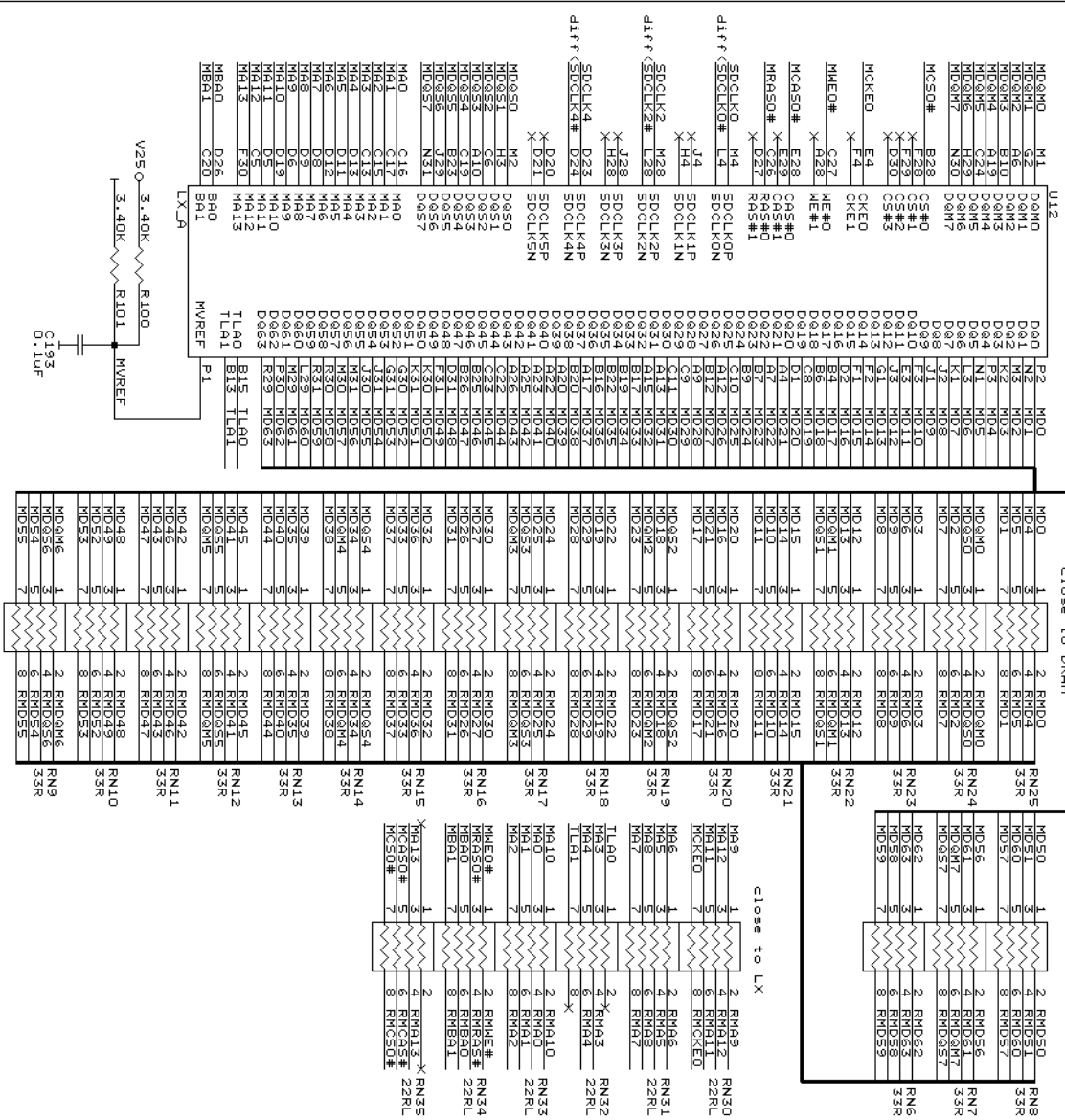
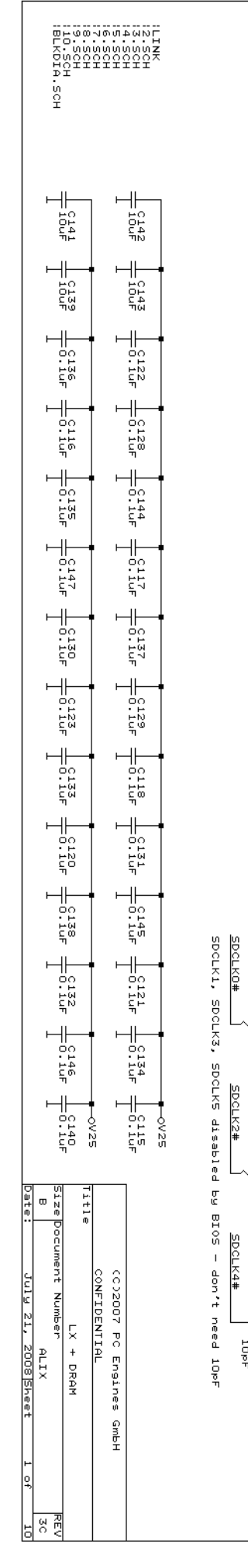
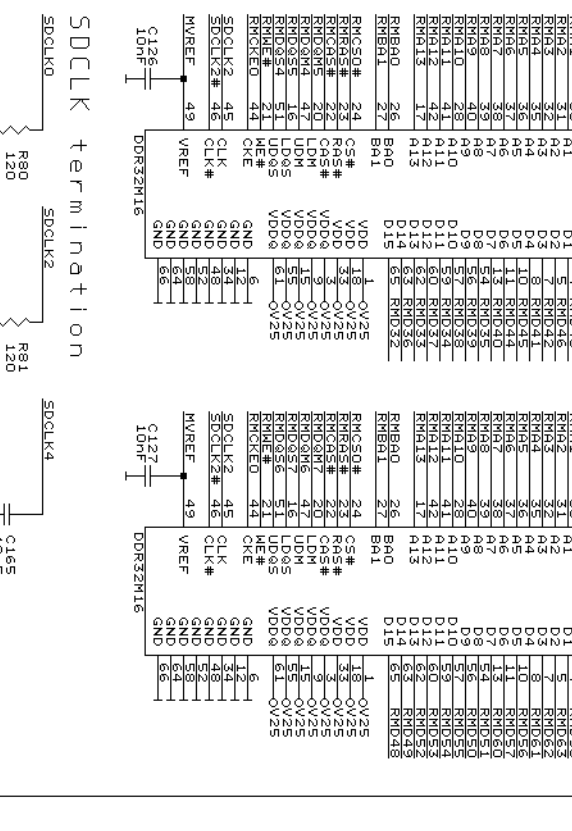
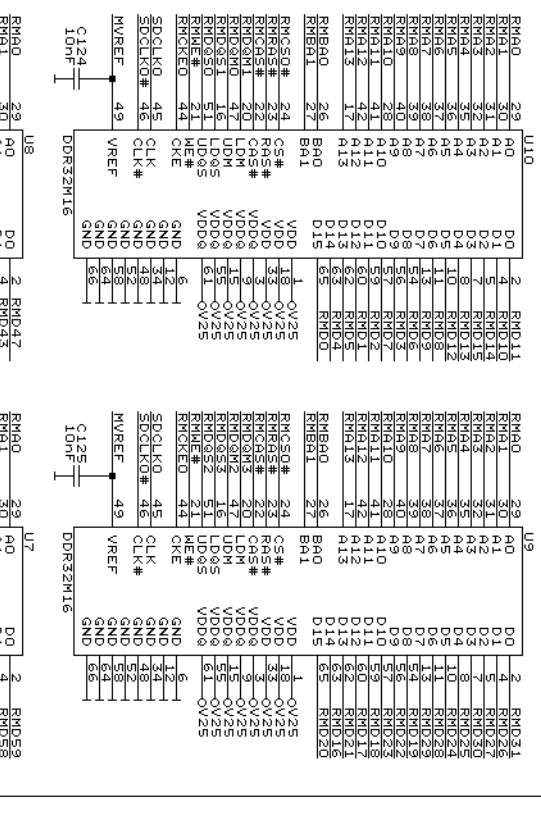


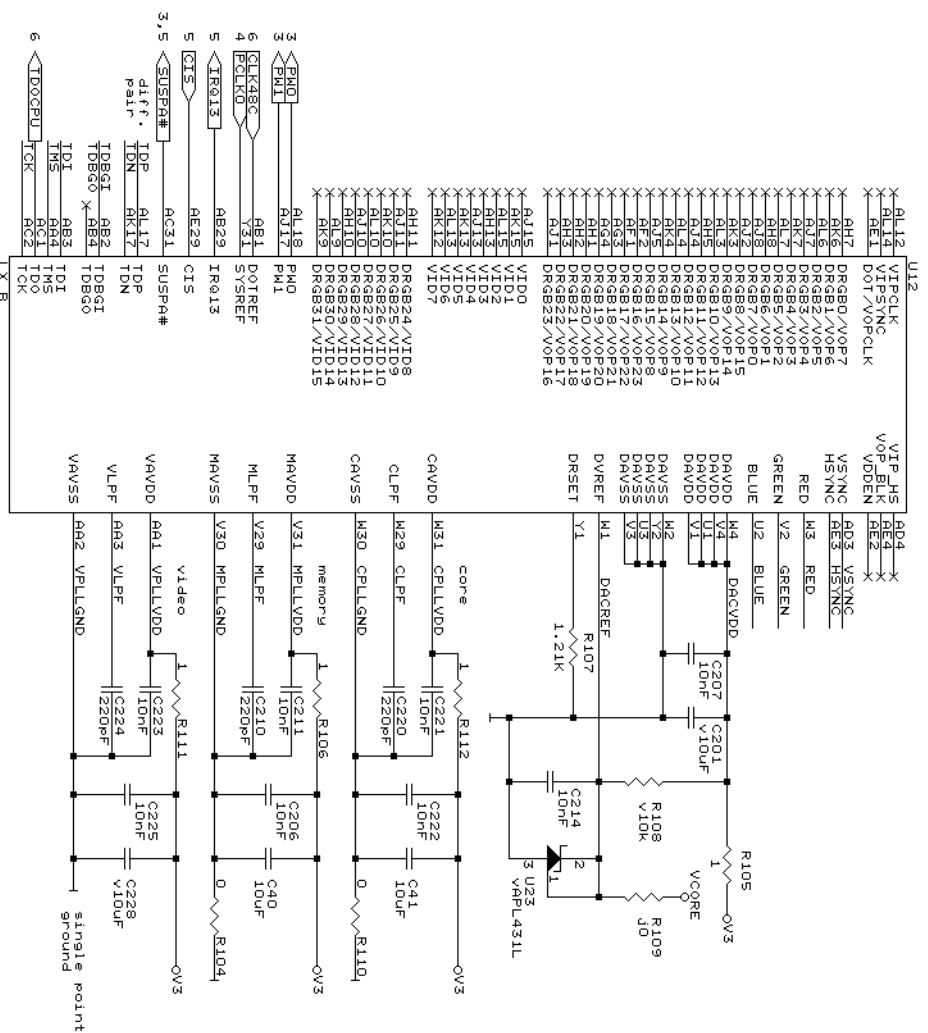
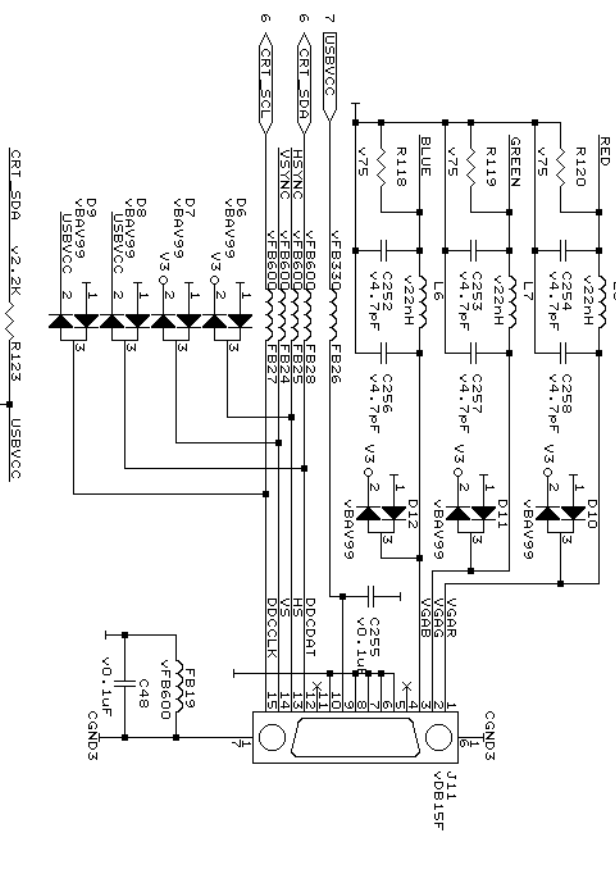
LX memory controller



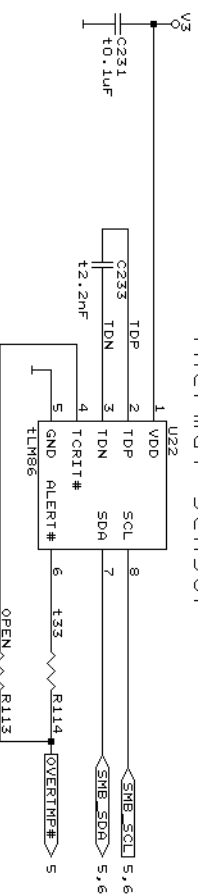
128MB or 256MB DDR DRAM (PC400)

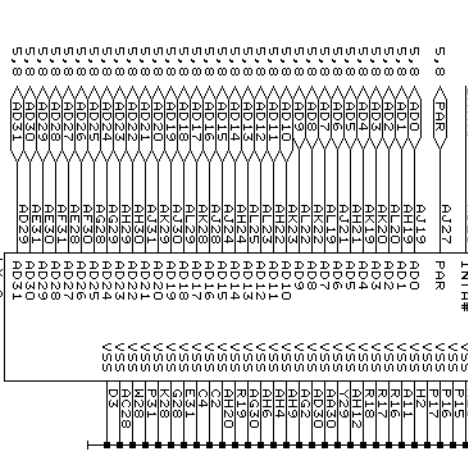
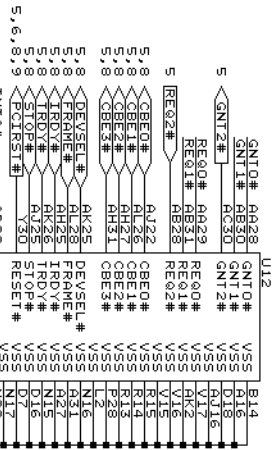


VGA port (option V)

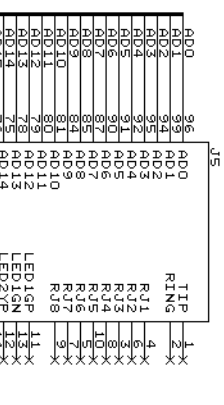


Thermal sensor

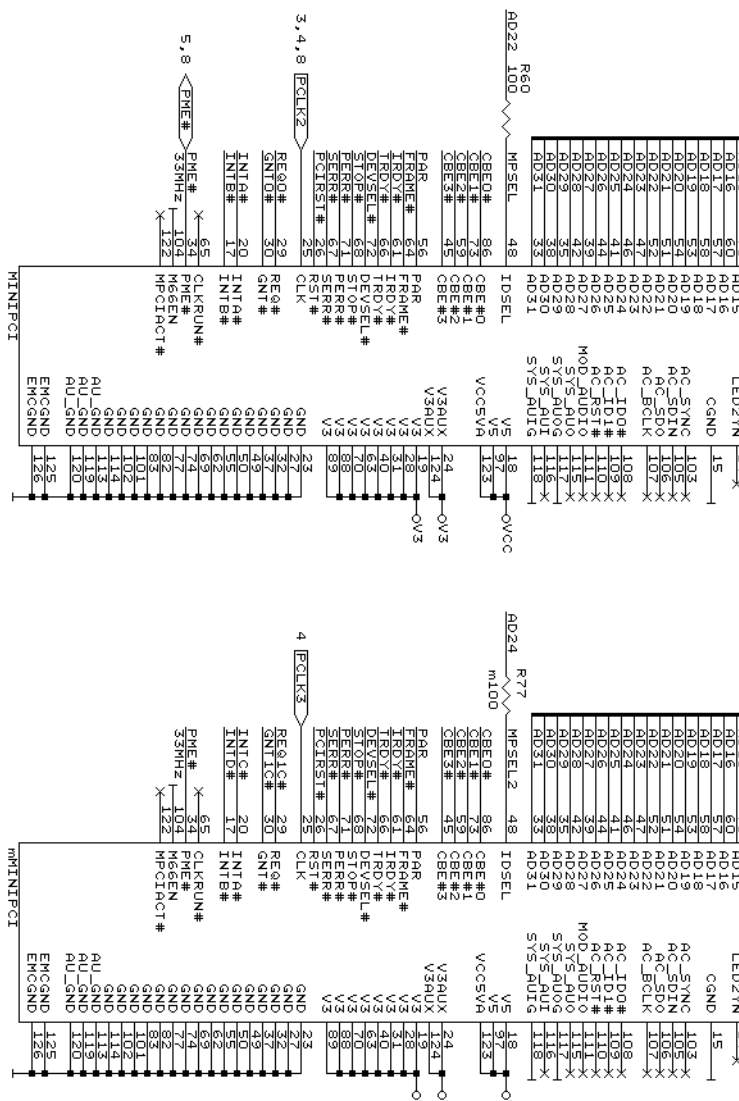
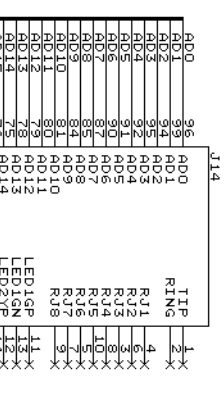




MiniPCI 1



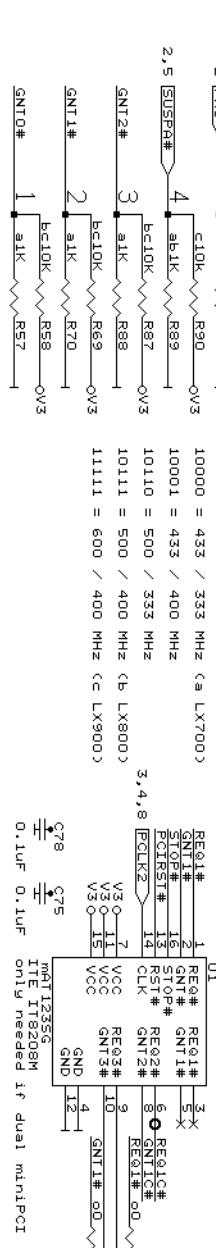
MiniPCI 2



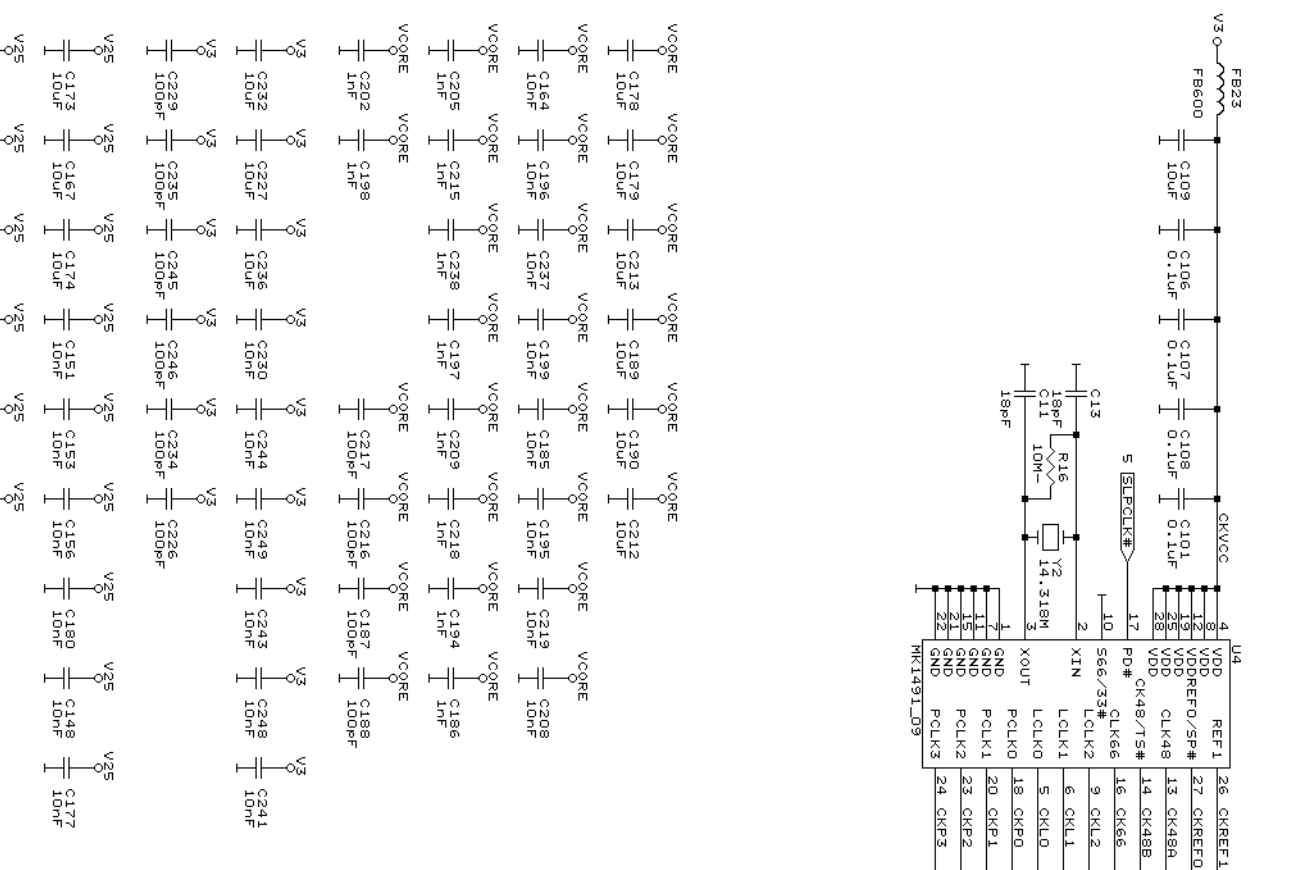
core / DRAM clock config

33 MHz PCI

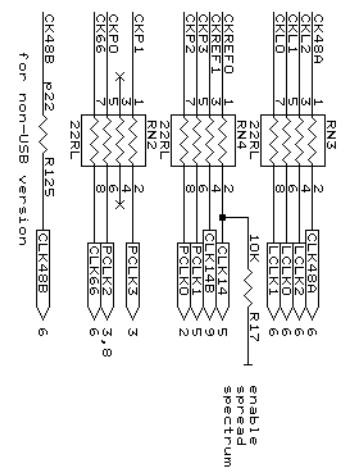
PCI arbiter



Pin	Signal	Pin	Signal
V3-0	RL11	U12	AK5
	RL10		AK4
	RL9		AK3
	RL8		AK2
	RL7		AK1
	RL6		AK0
	RL5		B7
	RL4		B6
	RL3		B5
	RL2		B4
	RL1		B3
	RL0		B2
V25-0	D4	V25	B1
	D7	V25	B0
	D8	V25	C7
	D9	V25	C6
	D10	V25	C5
	D11	V25	C4
	D12	V25	C3
	D13	V25	C2
	D14	V25	C1
	D15	V25	C0
	D16	V25	E15
	D17	V25	E14
	D18	V25	E13
	D19	V25	E12
	D20	V25	E11
	D21	V25	E10
	D22	V25	E9
	D23	V25	E8
	D24	V25	E7
	D25	V25	E6
	D26	V25	E5
	D27	V25	E4
	D28	V25	E3
	D29	V25	E2
	D30	V25	E1
	D31	V25	E0
	D32	V25	F15
	D33	V25	F14
	D34	V25	F13
	D35	V25	F12
	D36	V25	F11
	D37	V25	F10
	D38	V25	F9
	D39	V25	F8
	D40	V25	F7
	D41	V25	F6
	D42	V25	F5
	D43	V25	F4
	D44	V25	F3
	D45	V25	F2
	D46	V25	F1
	D47	V25	F0
	D48	V25	G15
	D49	V25	G14
	D50	V25	G13
	D51	V25	G12
	D52	V25	G11
	D53	V25	G10
	D54	V25	G9
	D55	V25	G8
	D56	V25	G7
	D57	V25	G6
	D58	V25	G5
	D59	V25	G4
	D60	V25	G3
	D61	V25	G2
	D62	V25	G1
	D63	V25	G0
	D64	V25	H15
	D65	V25	H14
	D66	V25	H13
	D67	V25	H12
	D68	V25	H11
	D69	V25	H10
	D70	V25	H9
	D71	V25	H8
	D72	V25	H7
	D73	V25	H6
	D74	V25	H5
	D75	V25	H4
	D76	V25	H3
	D77	V25	H2
	D78	V25	H1
	D79	V25	H0
	D80	V25	J15
	D81	V25	J14
	D82	V25	J13
	D83	V25	J12
	D84	V25	J11
	D85	V25	J10
	D86	V25	J9
	D87	V25	J8
	D88	V25	J7
	D89	V25	J6
	D90	V25	J5
	D91	V25	J4
	D92	V25	J3
	D93	V25	J2
	D94	V25	J1
	D95	V25	J0
	D96	V25	K15
	D97	V25	K14
	D98	V25	K13
	D99	V25	K12
	D100	V25	K11
	D101	V25	K10
	D102	V25	K9
	D103	V25	K8
	D104	V25	K7
	D105	V25	K6
	D106	V25	K5
	D107	V25	K4
	D108	V25	K3
	D109	V25	K2
	D110	V25	K1
	D111	V25	K0
	D112	V25	L15
	D113	V25	L14
	D114	V25	L13
	D115	V25	L12
	D116	V25	L11
	D117	V25	L10
	D118	V25	L9
	D119	V25	L8
	D120	V25	L7
	D121	V25	L6
	D122	V25	L5
	D123	V25	L4
	D124	V25	L3
	D125	V25	L2
	D126	V25	L1
	D127	V25	L0
	D128	V25	M15
	D129	V25	M14
	D130	V25	M13
	D131	V25	M12
	D132	V25	M11
	D133	V25	M10
	D134	V25	M9
	D135	V25	M8
	D136	V25	M7
	D137	V25	M6
	D138	V25	M5
	D139	V25	M4
	D140	V25	M3
	D141	V25	M2
	D142	V25	M1
	D143	V25	M0
	D144	V25	N15
	D145	V25	N14
	D146	V25	N13
	D147	V25	N12
	D148	V25	N11
	D149	V25	N10
	D150	V25	N9
	D151	V25	N8
	D152	V25	N7
	D153	V25	N6
	D154	V25	N5
	D155	V25	N4
	D156	V25	N3
	D157	V25	N2
	D158	V25	N1
	D159	V25	N0
	D160	V25	O15
	D161	V25	O14
	D162	V25	O13
	D163	V25	O12
	D164	V25	O11
	D165	V25	O10
	D166	V25	O9
	D167	V25	O8
	D168	V25	O7
	D169	V25	O6
	D170	V25	O5
	D171	V25	O4
	D172	V25	O3
	D173	V25	O2
	D174	V25	O1
	D175	V25	O0
	D176	V25	P15
	D177	V25	P14
	D178	V25	P13
	D179	V25	P12
	D180	V25	P11
	D181	V25	P10
	D182	V25	P9
	D183	V25	P8
	D184	V25	P7
	D185	V25	P6
	D186	V25	P5
	D187	V25	P4
	D188	V25	P3
	D189	V25	P2
	D190	V25	P1
	D191	V25	P0
	D192	V25	Q15
	D193	V25	Q14
	D194	V25	Q13
	D195	V25	Q12
	D196	V25	Q11
	D197	V25	Q10
	D198	V25	Q9
	D199	V25	Q8
	D200	V25	Q7
	D201	V25	Q6
	D202	V25	Q5
	D203	V25	Q4
	D204	V25	Q3
	D205	V25	Q2
	D206	V25	Q1
	D207	V25	Q0
	D208	V25	R15
	D209	V25	R14
	D210	V25	R13
	D211	V25	R12
	D212	V25	R11
	D213	V25	R10
	D214	V25	R9
	D215	V25	R8
	D216	V25	R7
	D217	V25	R6
	D218	V25	R5
	D219	V25	R4
	D220	V25	R3
	D221	V25	R2
	D222	V25	R1
	D223	V25	R0
	D224	V25	S15
	D225	V25	S14
	D226	V25	S13
	D227	V25	S12
	D228	V25	S11
	D229	V25	S10
	D230	V25	S9
	D231	V25	S8
	D232	V25	S7
	D233	V25	S6
	D234	V25	S5
	D235	V25	S4
	D236	V25	S3
	D237	V25	S2
	D238	V25	S1
	D239	V25	S0
	D240	V25	T15
	D241	V25	T14
	D242	V25	T13
	D243	V25	T12
	D244	V25	T11
	D245	V25	T10
	D246	V25	T9
	D247	V25	T8
	D248	V25	T7
	D249	V25	T6
	D250	V25	T5
	D251	V25	T4
	D252	V25	T3
	D253	V25	T2
	D254	V25	T1
	D255	V25	T0



Pin	Signal	Pin	Signal
4	VDD	26	CKREF1
5	VDD	27	CKREF0
6	VDD	28	CKREF0/SP#
7	VDD	29	CLK48
8	VDD	30	CK48B
9	VDD	31	CK48B
10	PDM	32	CK48B
11	CLK66	33	CK66
12	CLK66	34	CKL2
13	LCLK1	35	CKL1
14	LCLK0	36	CKL0
15	XOUT	37	CKP0
16	GND	38	CKP1
17	GND	39	CKP2
18	GND	40	CKP3
19	GND		
20	CLK3		



CC2007 PC Engines GmbH

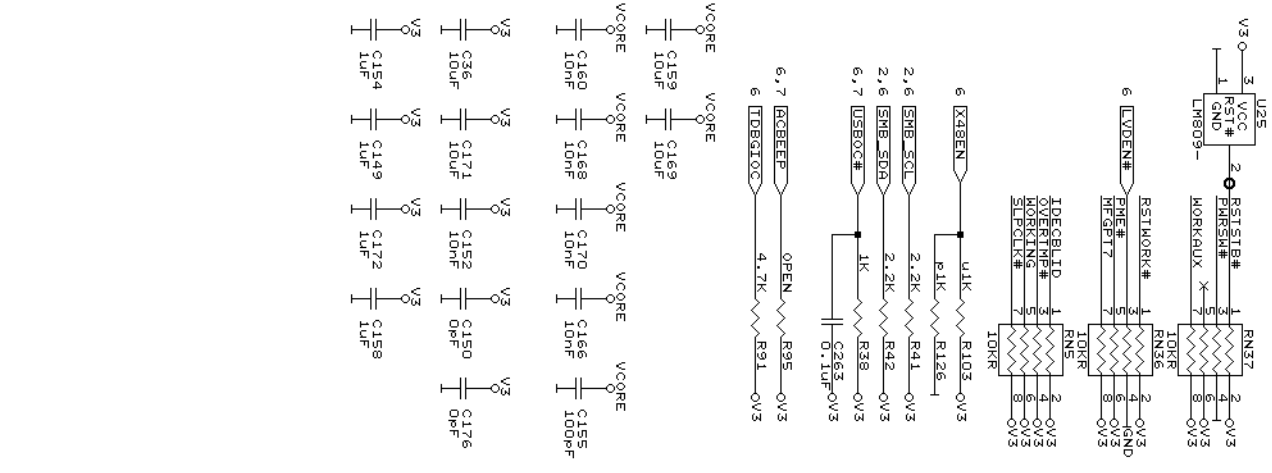
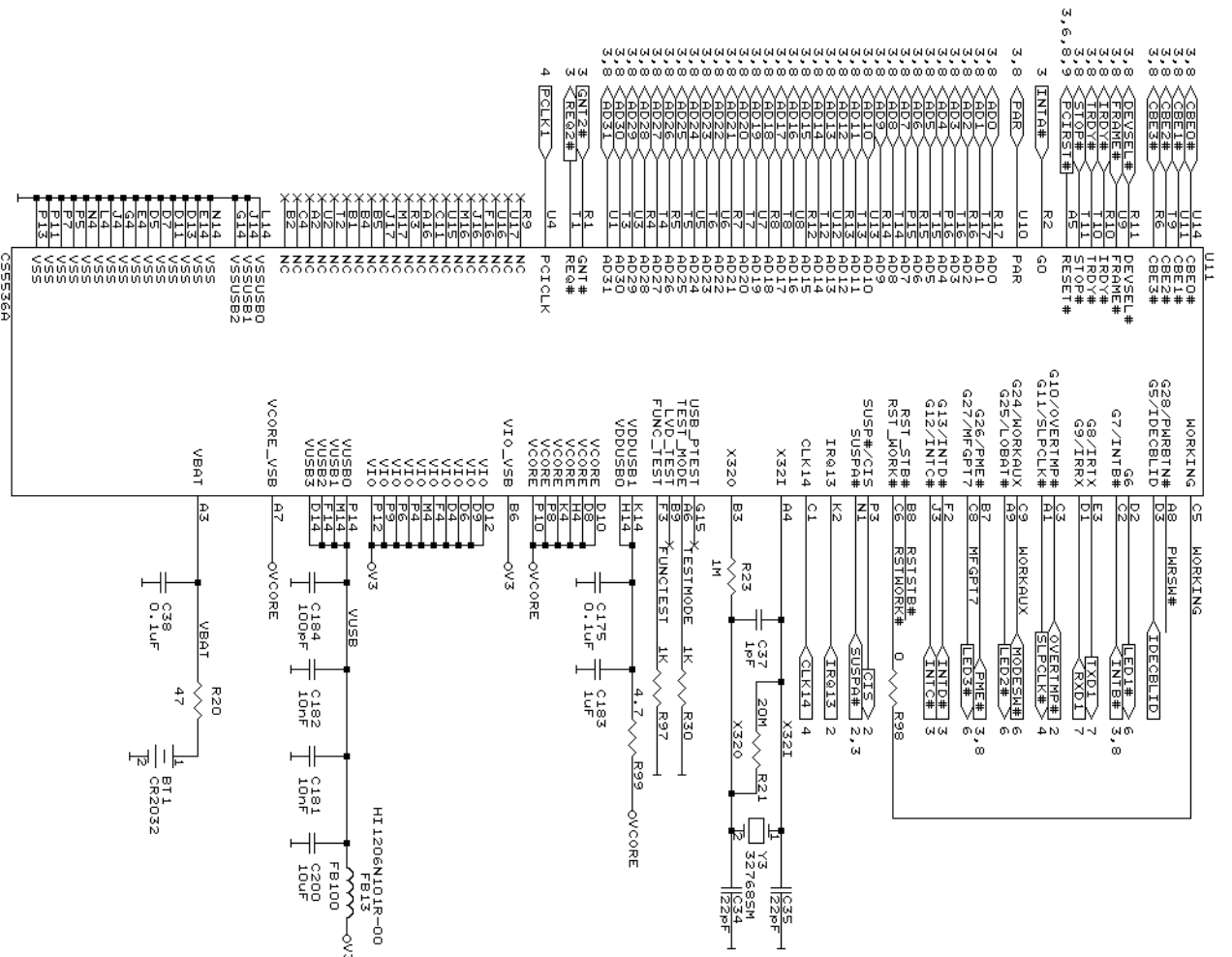
CONFIDENTIAL

Title LX power + clock

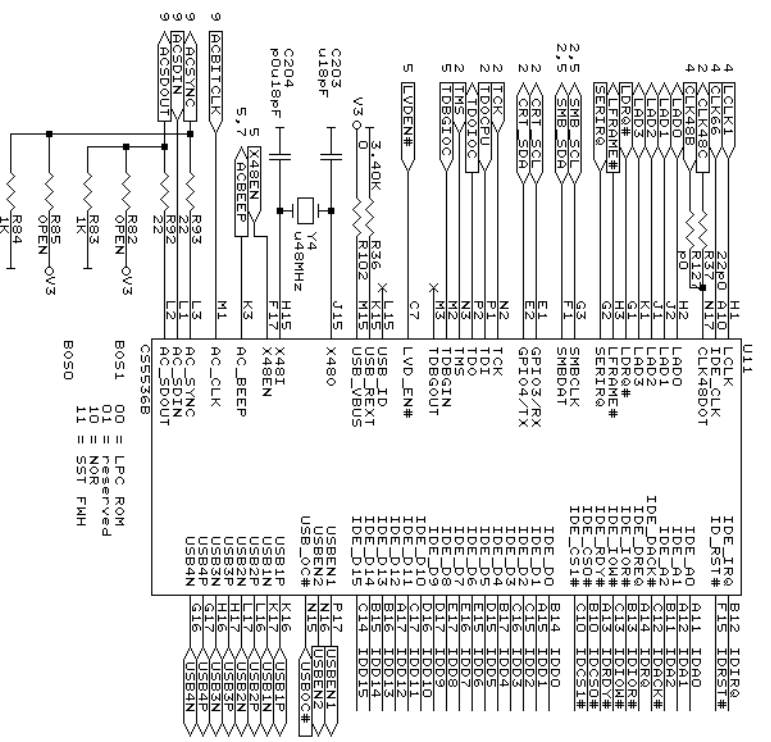
Size Document Number ALIX

Date: August 12, 2007 Sheet 4 of 10

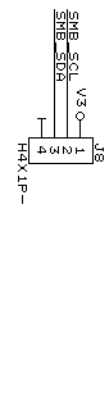
REV 3C



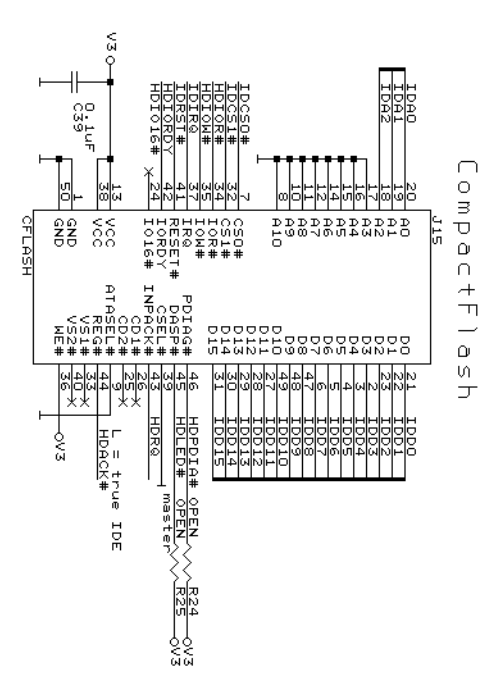
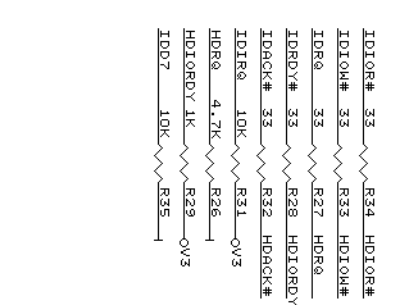
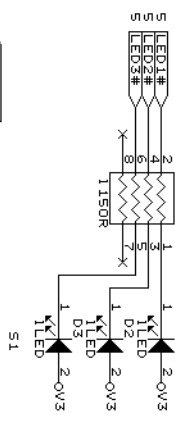
CC)2007 PC Engines GmbH	
CONFIDENTIAL	
Title	CS5536 PCI + power
Size/Document Number	ALIIX
Date:	August 24, 2007/Sheet
	5 of 10



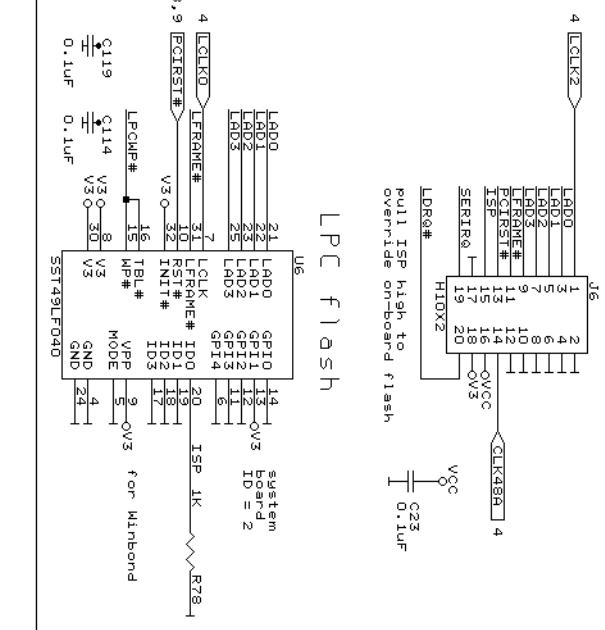
I2C option



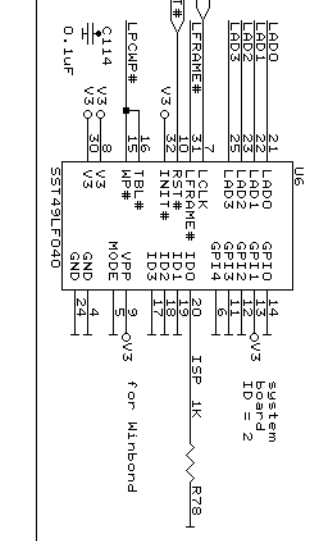
LED + SWITCH



LPC expansion port



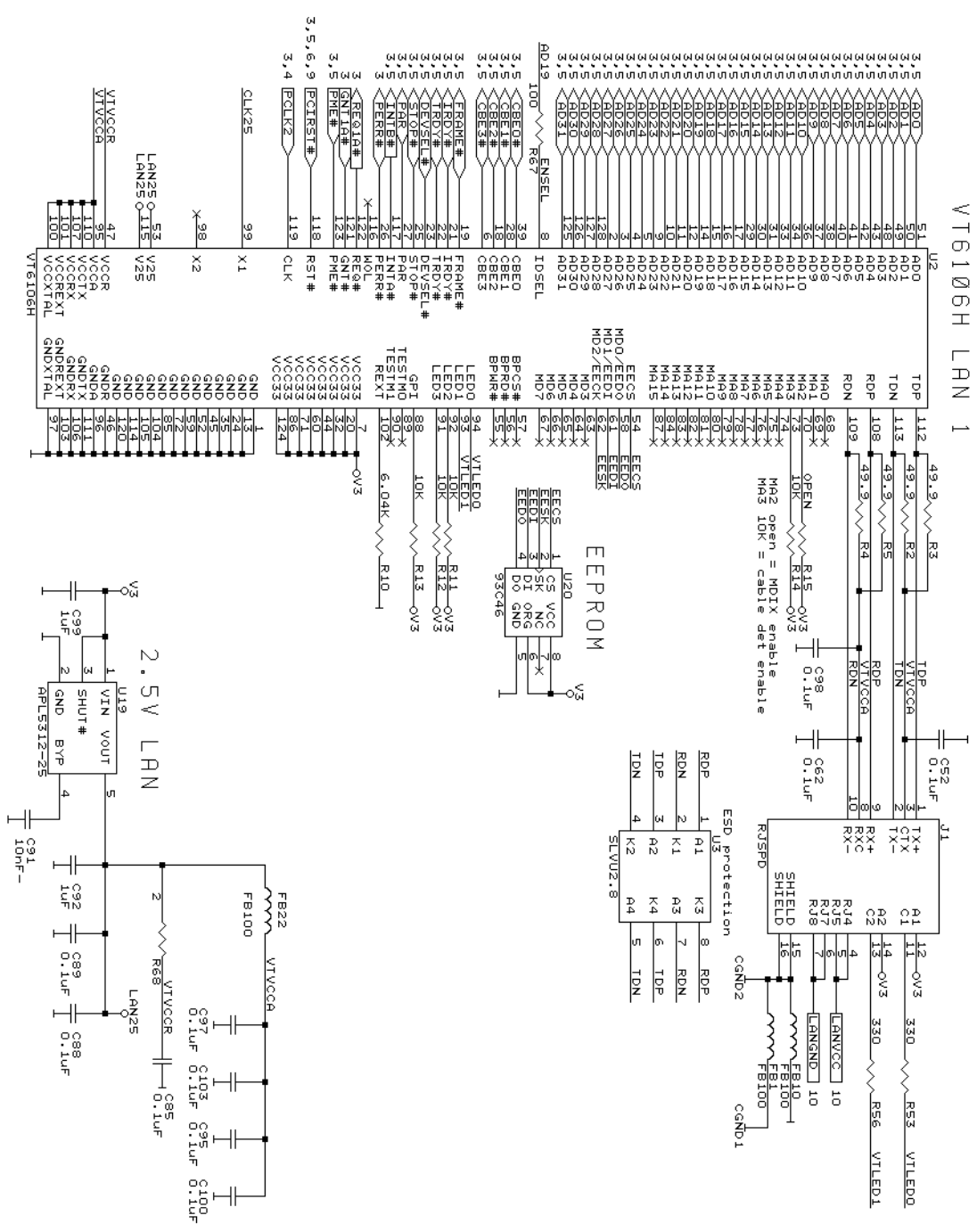
LPC flash



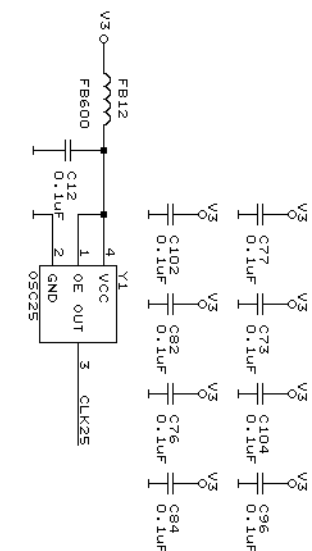
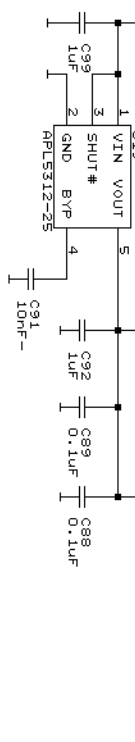
CompactFlash

Title	CONFIDENTIAL
Size	CSS536 LPC + IDE
Document Number	ALIX
Date:	August 12, 2007 Sheet 6 of 10

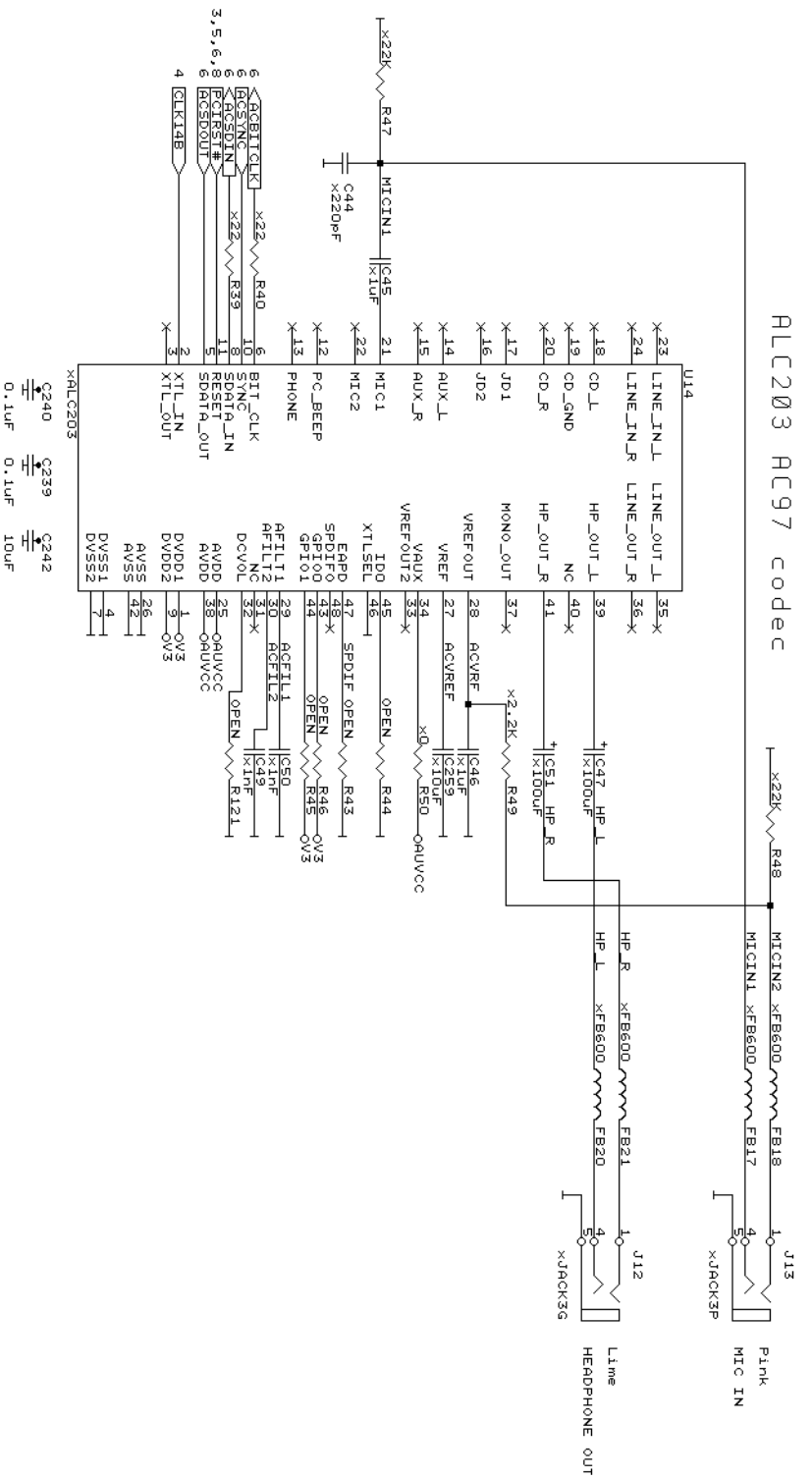
VT6106H LAN 1



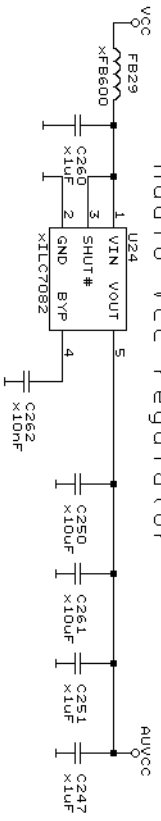
2.5V LINA



ALC203 AC97 codec



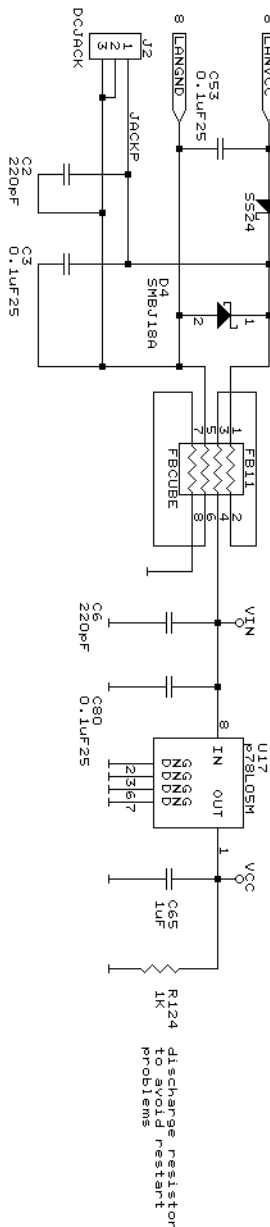
Audio VCC regulator



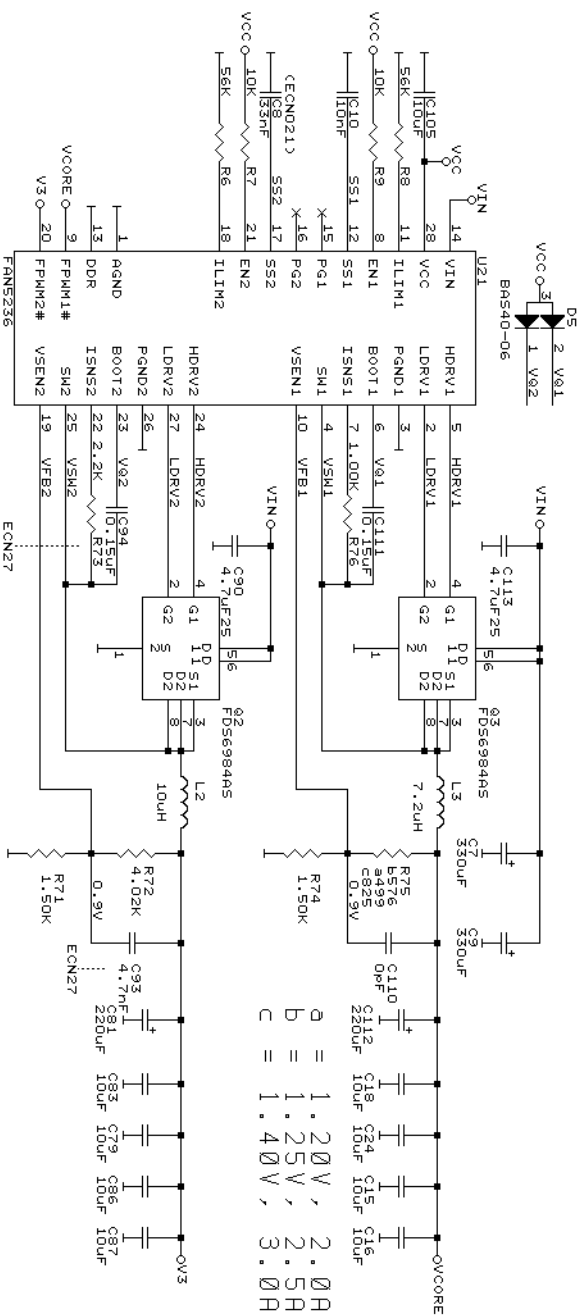
Power input +7..20V

5V bias

(also see alternative on sheet 7)

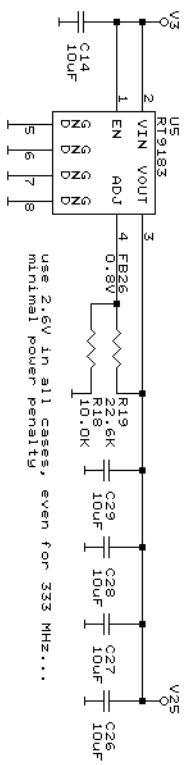


VCORE, V3 regulator



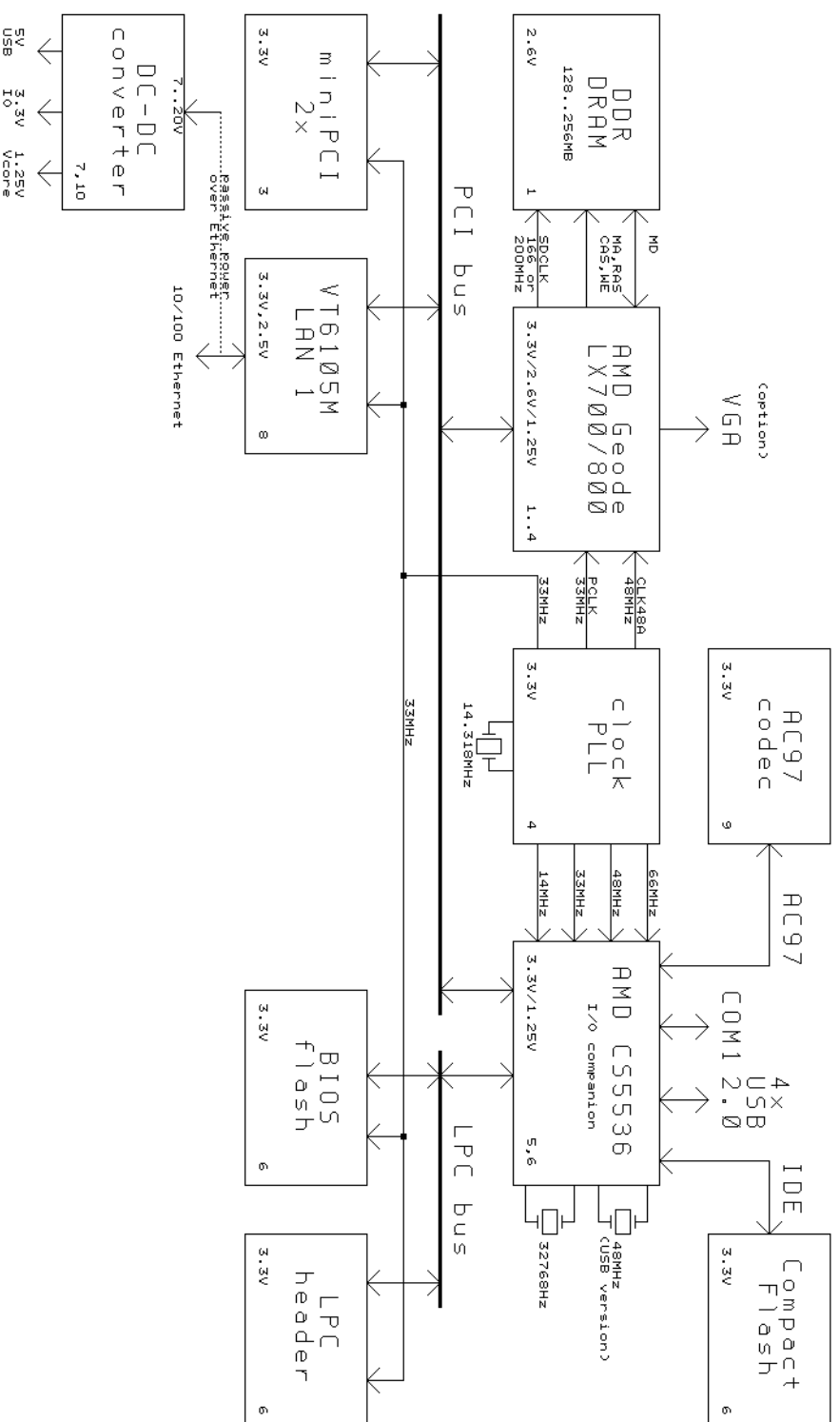
a = 1.20V, 2.0A
 b = 1.25V, 2.5A
 c = 1.40V, 3.0A

2.6V DDR supply



use 2.6V in all cases, even for 333 MHz...
 minimal power penalty

PC Engines ALIX.3 AMD Geode LX router platform



PC Engines GmbH	
Title	Block Diagram
Size	Document Number
B	ALIX
Date:	July 21, 2008
Sheet	1 of 1
REV	3C