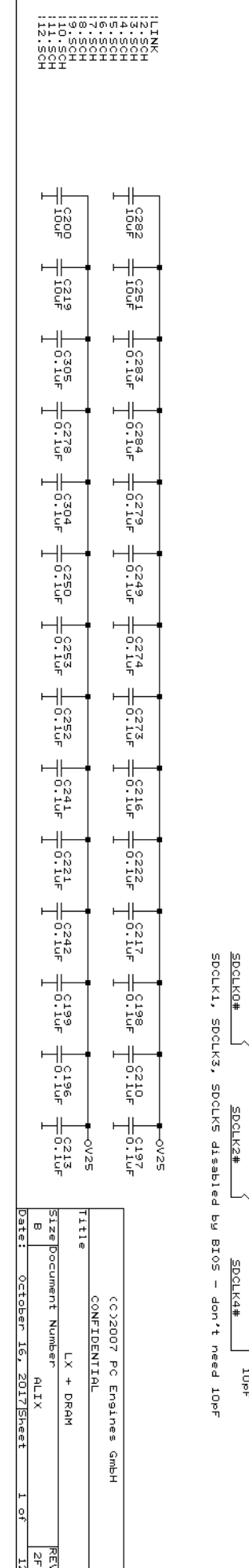
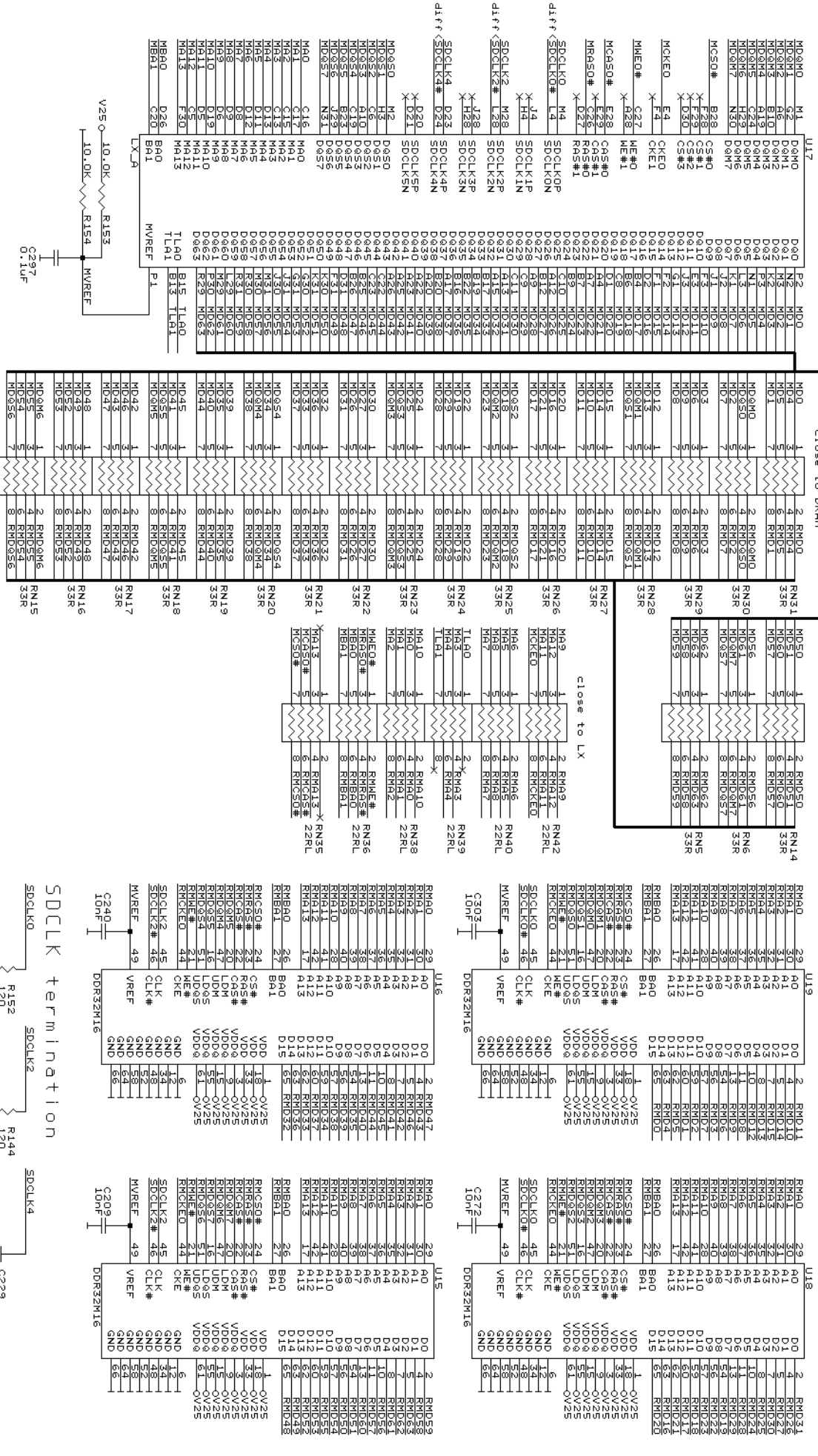
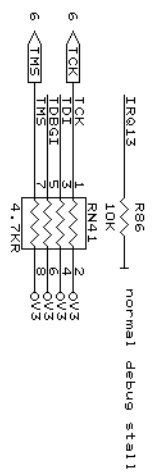
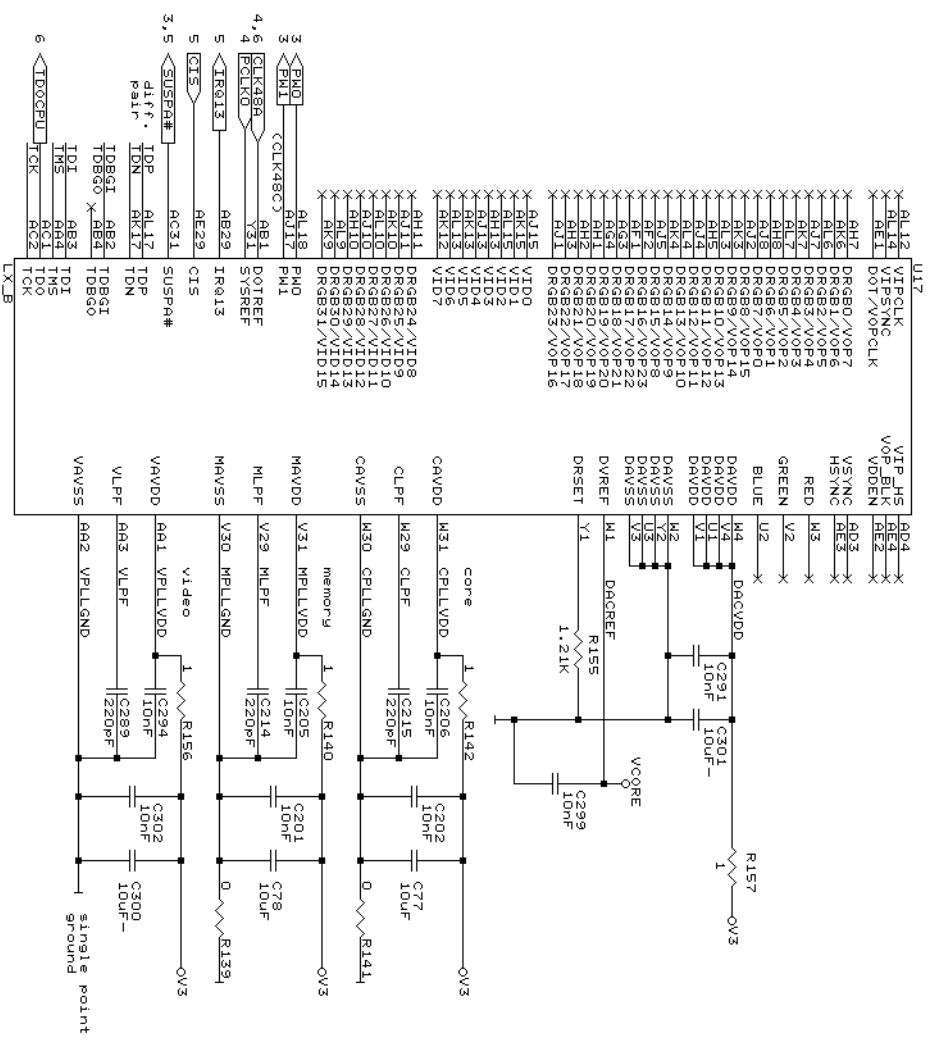


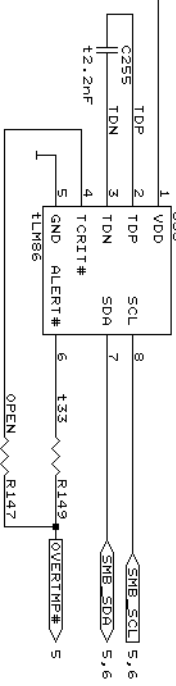
LX memory controller

128MB or 256MB DDR DRAM (PC400)

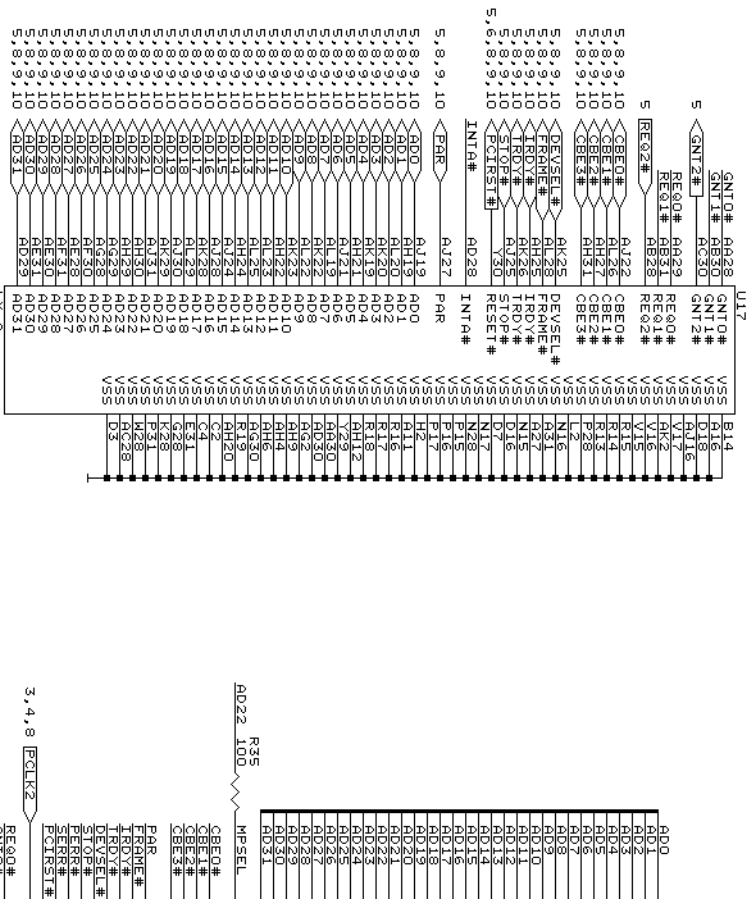




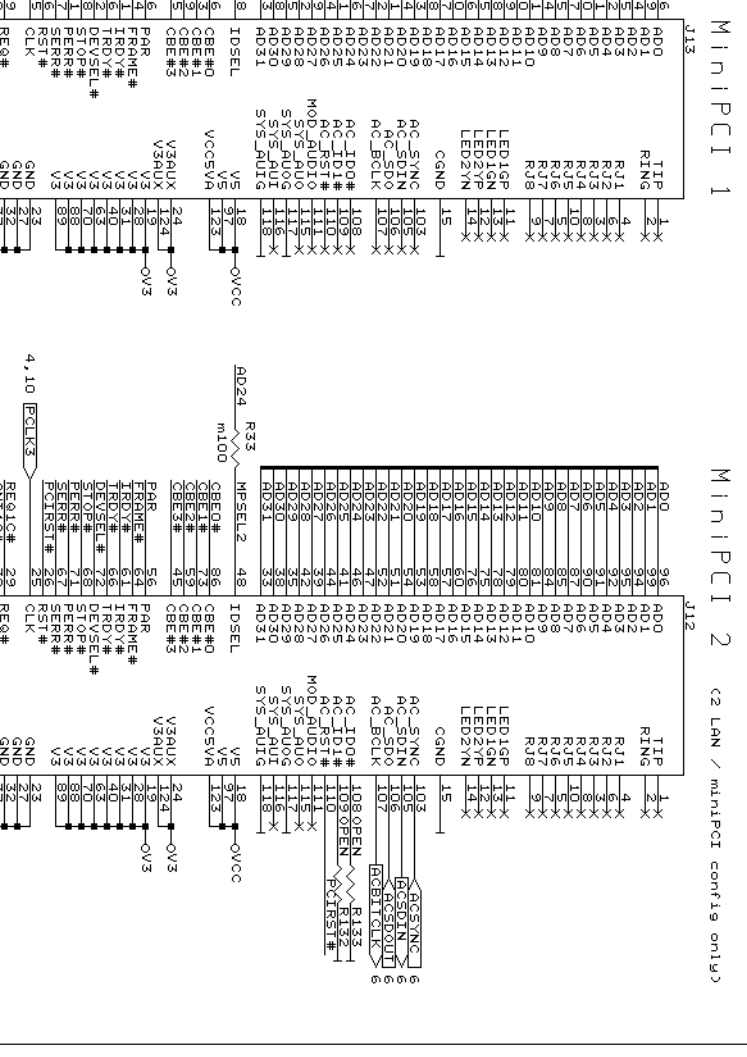
Thermal sensor



MiniPCI 1



MiniPCI 2 (2 LAN / miniPCI configs only)



core / DRAM clock config

33 MHz PCI

CPU / DRAM clock

10000 = 433 / 333 MHz (a LX700)

10001 = 433 / 400 MHz

10110 = 500 / 333 MHz

10111 = 500 / 400 MHz (b LX800)

11111 = 600 / 400 MHz (c LX900)

PCI arbiter

REQ1# 1

REQ2# 2

REQ3# 3

REQ4# 4

REQ5# 5

REQ6# 6

REQ7# 7

REQ8# 8

REQ9# 9

REQ10# 10

REQ11# 11

REQ12# 12

REQ13# 13

REQ14# 14

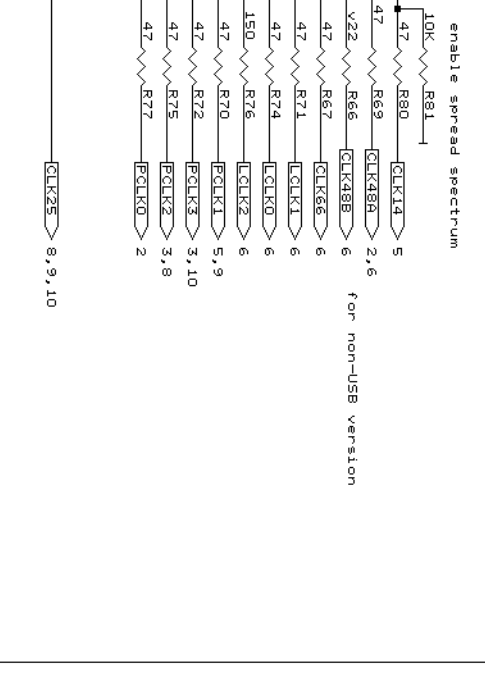
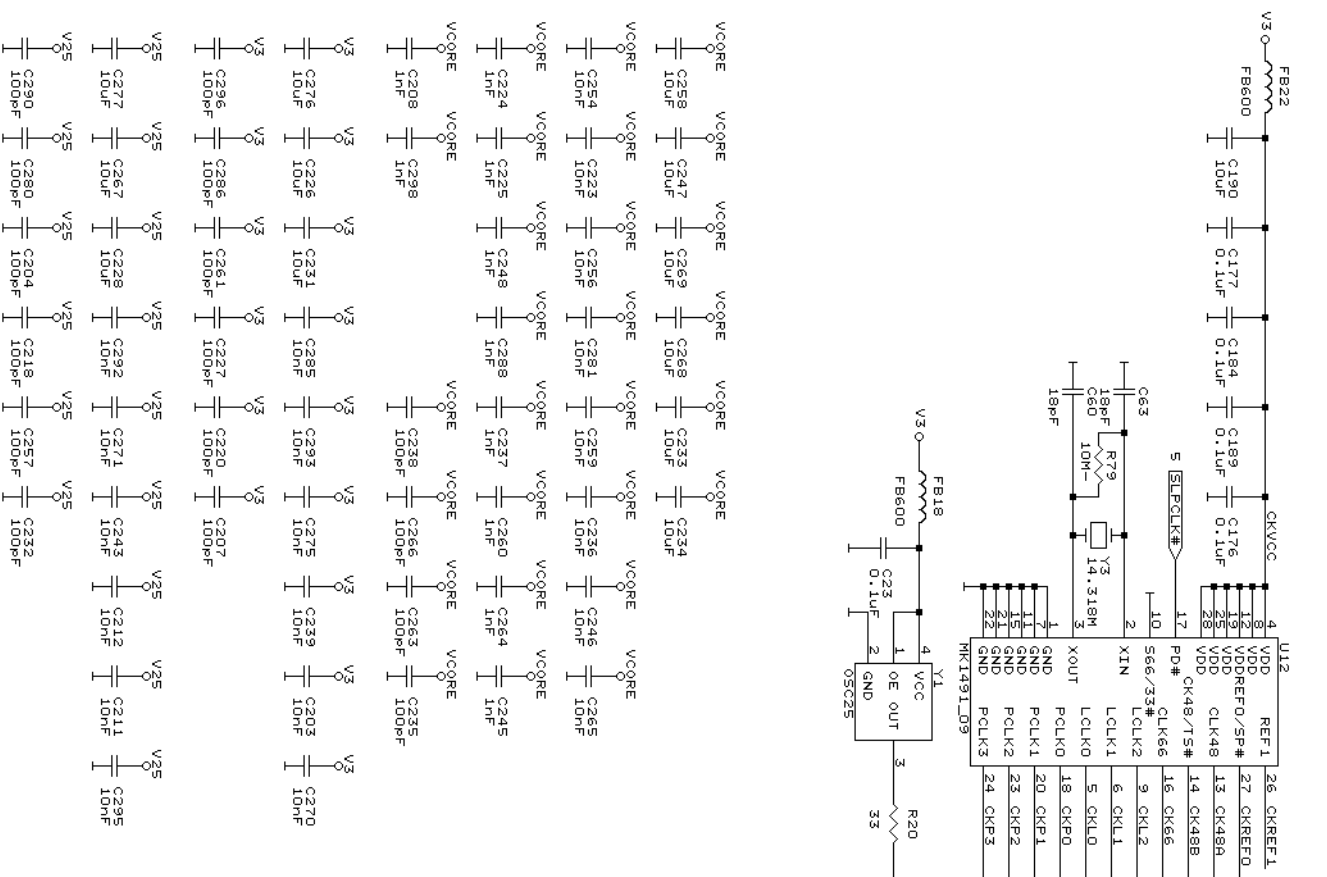
REQ15# 15

C141 C157 C124 C143 C108

C123 C144 C159 C100 C109 C142

C110 C156 C111 C187 C98

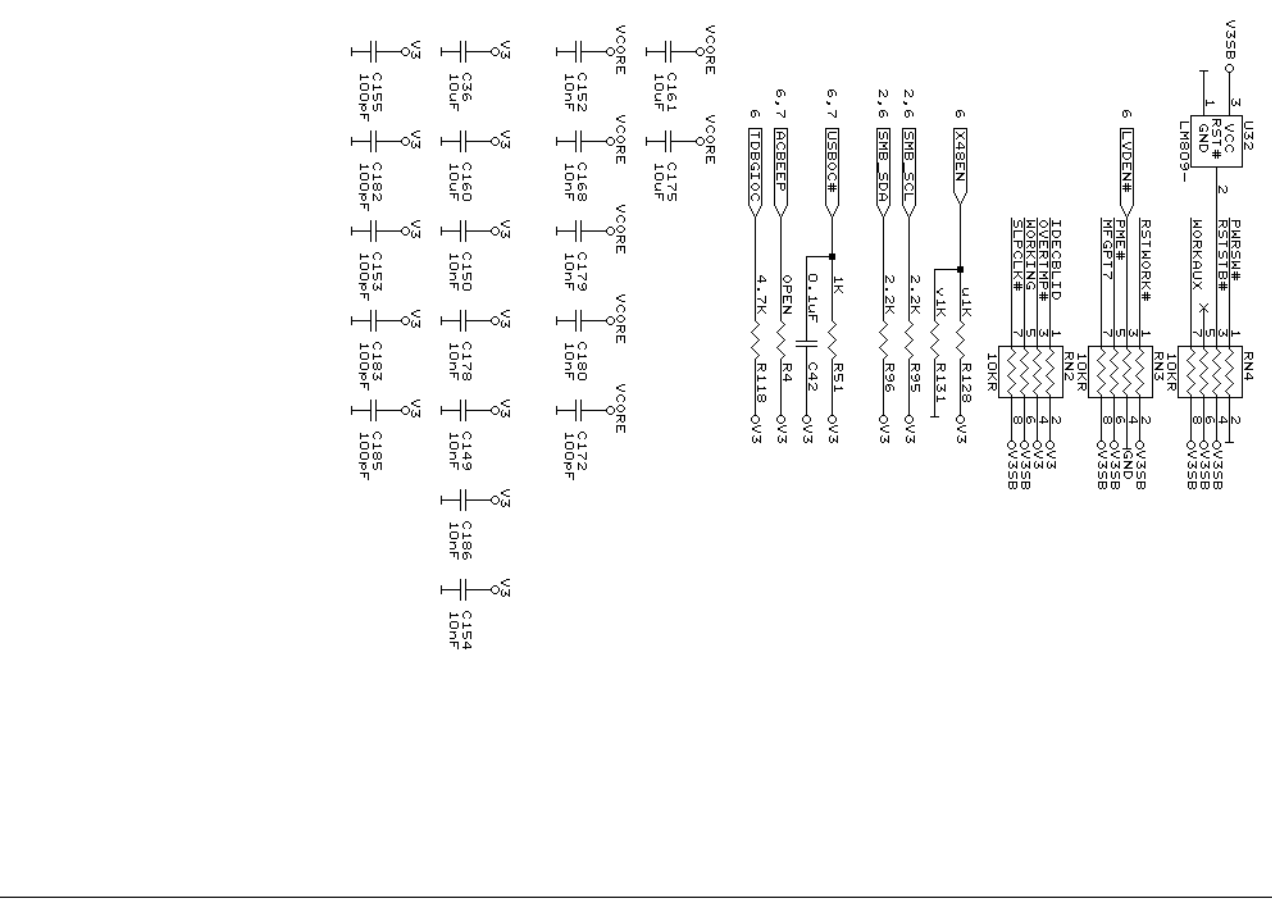
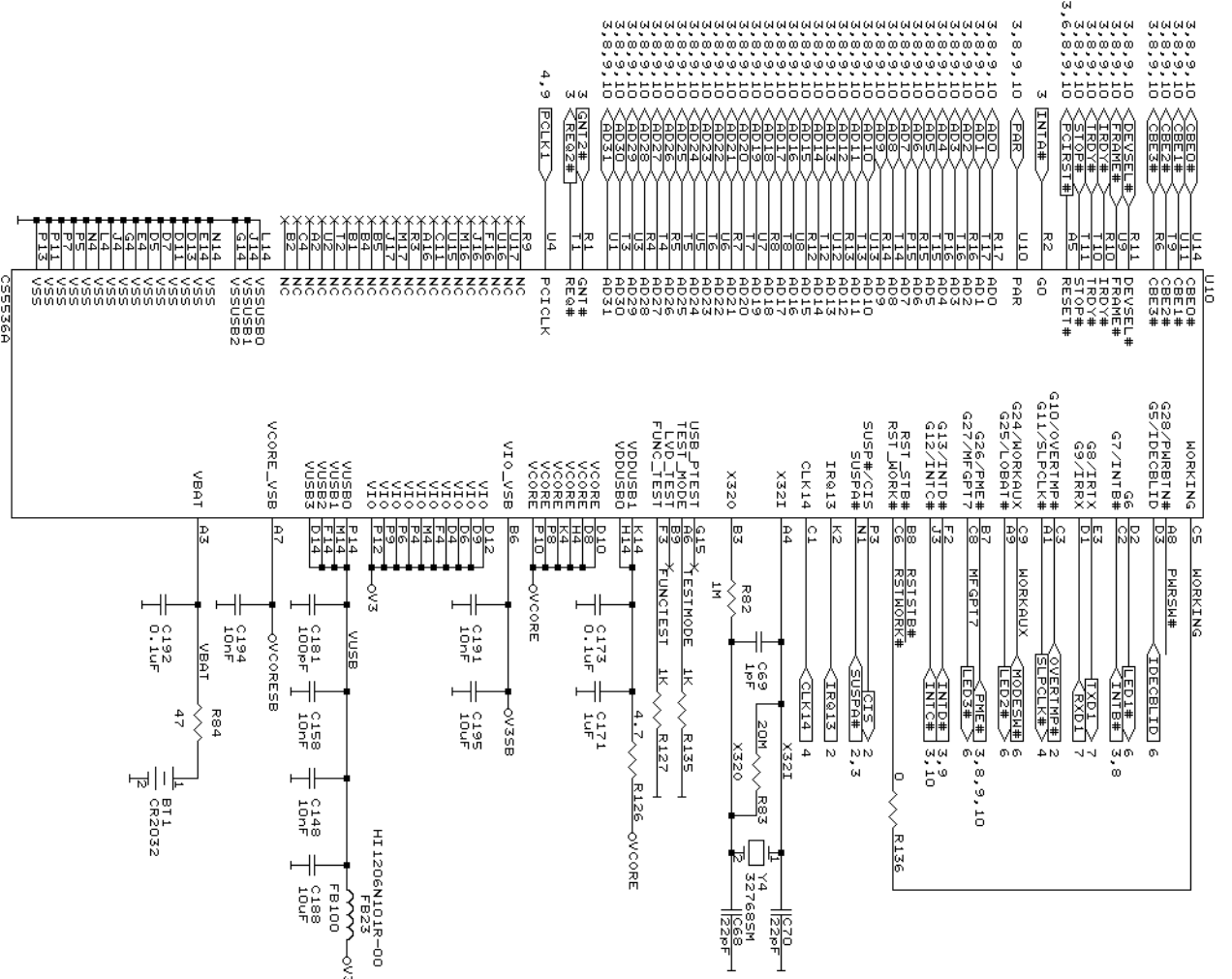
AL11	VIO	V55	AK5
AK31	VIO	V55	O14
AK30	VIO	V55	O12
AK29	VIO	V55	O21
AK28	VIO	V55	AK7
AK27	VIO	V55	AK17
AK26	VIO	V55	AK1
AK25	VIO	V55	O1
AK24	VIO	V55	AK28
AK23	VIO	V55	R7
AK22	VIO	V55	AK10
AK21	VIO	V55	O10
AK20	VIO	V55	O9
AK19	VIO	V55	AK28
AK18	VIO	V55	AK28
AK17	VIO	V55	AK18
AK16	VIO	V55	AK18
AK15	VIO	V55	AK18
AK14	VIO	V55	AK18
AK13	VIO	V55	AK18
AK12	VIO	V55	AK18
AK11	VIO	V55	AK18
AK10	VIO	V55	AK18
AK9	VIO	V55	AK18
AK8	VIO	V55	AK18
AK7	VIO	V55	AK18
AK6	VIO	V55	AK18
AK5	VIO	V55	AK18
AK4	VIO	V55	AK18
AK3	VIO	V55	AK18
AK2	VIO	V55	AK18
AK1	VIO	V55	AK18
AK0	VIO	V55	AK18
AK-1	VIO	V55	AK18
AK-2	VIO	V55	AK18
AK-3	VIO	V55	AK18
AK-4	VIO	V55	AK18
AK-5	VIO	V55	AK18
AK-6	VIO	V55	AK18
AK-7	VIO	V55	AK18
AK-8	VIO	V55	AK18
AK-9	VIO	V55	AK18
AK-10	VIO	V55	AK18
AK-11	VIO	V55	AK18
AK-12	VIO	V55	AK18
AK-13	VIO	V55	AK18
AK-14	VIO	V55	AK18
AK-15	VIO	V55	AK18
AK-16	VIO	V55	AK18
AK-17	VIO	V55	AK18
AK-18	VIO	V55	AK18
AK-19	VIO	V55	AK18
AK-20	VIO	V55	AK18
AK-21	VIO	V55	AK18
AK-22	VIO	V55	AK18
AK-23	VIO	V55	AK18
AK-24	VIO	V55	AK18
AK-25	VIO	V55	AK18
AK-26	VIO	V55	AK18
AK-27	VIO	V55	AK18
AK-28	VIO	V55	AK18
AK-29	VIO	V55	AK18
AK-30	VIO	V55	AK18
AK-31	VIO	V55	AK18
AK-32	VIO	V55	AK18
AK-33	VIO	V55	AK18
AK-34	VIO	V55	AK18
AK-35	VIO	V55	AK18
AK-36	VIO	V55	AK18
AK-37	VIO	V55	AK18
AK-38	VIO	V55	AK18
AK-39	VIO	V55	AK18
AK-40	VIO	V55	AK18
AK-41	VIO	V55	AK18
AK-42	VIO	V55	AK18
AK-43	VIO	V55	AK18
AK-44	VIO	V55	AK18
AK-45	VIO	V55	AK18
AK-46	VIO	V55	AK18
AK-47	VIO	V55	AK18
AK-48	VIO	V55	AK18
AK-49	VIO	V55	AK18
AK-50	VIO	V55	AK18
AK-51	VIO	V55	AK18
AK-52	VIO	V55	AK18
AK-53	VIO	V55	AK18
AK-54	VIO	V55	AK18
AK-55	VIO	V55	AK18
AK-56	VIO	V55	AK18
AK-57	VIO	V55	AK18
AK-58	VIO	V55	AK18
AK-59	VIO	V55	AK18
AK-60	VIO	V55	AK18
AK-61	VIO	V55	AK18
AK-62	VIO	V55	AK18
AK-63	VIO	V55	AK18
AK-64	VIO	V55	AK18
AK-65	VIO	V55	AK18
AK-66	VIO	V55	AK18
AK-67	VIO	V55	AK18
AK-68	VIO	V55	AK18
AK-69	VIO	V55	AK18
AK-70	VIO	V55	AK18
AK-71	VIO	V55	AK18
AK-72	VIO	V55	AK18
AK-73	VIO	V55	AK18
AK-74	VIO	V55	AK18
AK-75	VIO	V55	AK18
AK-76	VIO	V55	AK18
AK-77	VIO	V55	AK18
AK-78	VIO	V55	AK18
AK-79	VIO	V55	AK18
AK-80	VIO	V55	AK18
AK-81	VIO	V55	AK18
AK-82	VIO	V55	AK18
AK-83	VIO	V55	AK18
AK-84	VIO	V55	AK18
AK-85	VIO	V55	AK18
AK-86	VIO	V55	AK18
AK-87	VIO	V55	AK18
AK-88	VIO	V55	AK18
AK-89	VIO	V55	AK18
AK-90	VIO	V55	AK18
AK-91	VIO	V55	AK18
AK-92	VIO	V55	AK18
AK-93	VIO	V55	AK18
AK-94	VIO	V55	AK18
AK-95	VIO	V55	AK18
AK-96	VIO	V55	AK18
AK-97	VIO	V55	AK18
AK-98	VIO	V55	AK18
AK-99	VIO	V55	AK18
AK-100	VIO	V55	AK18

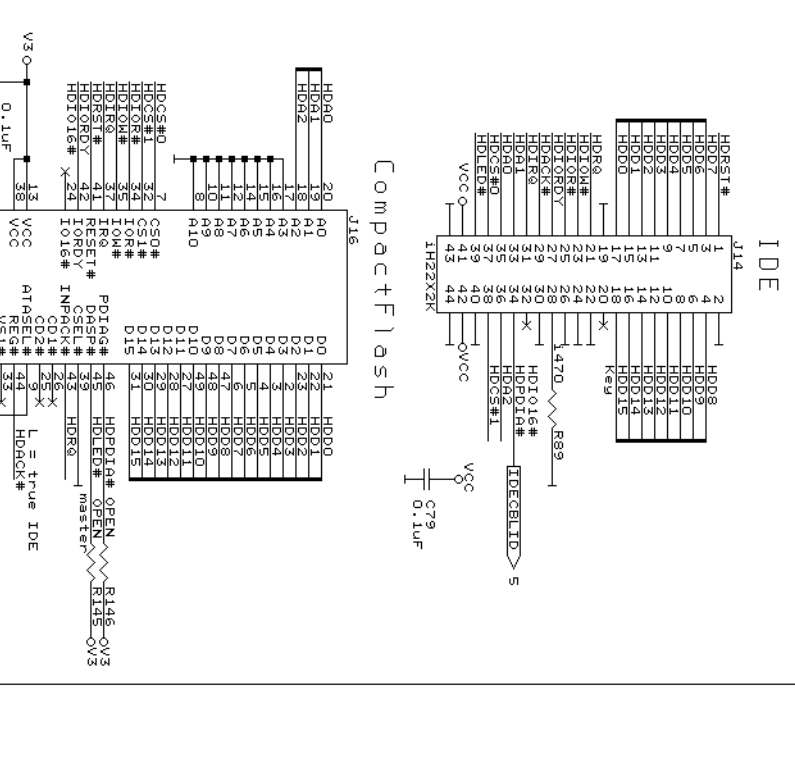
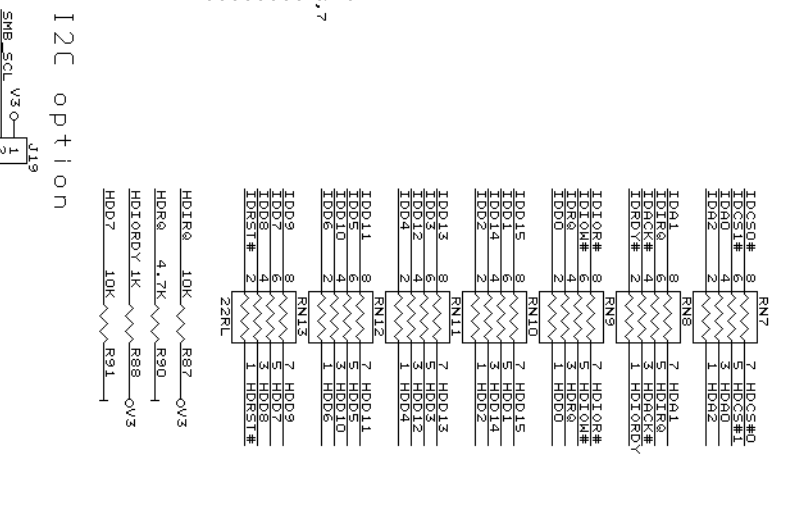
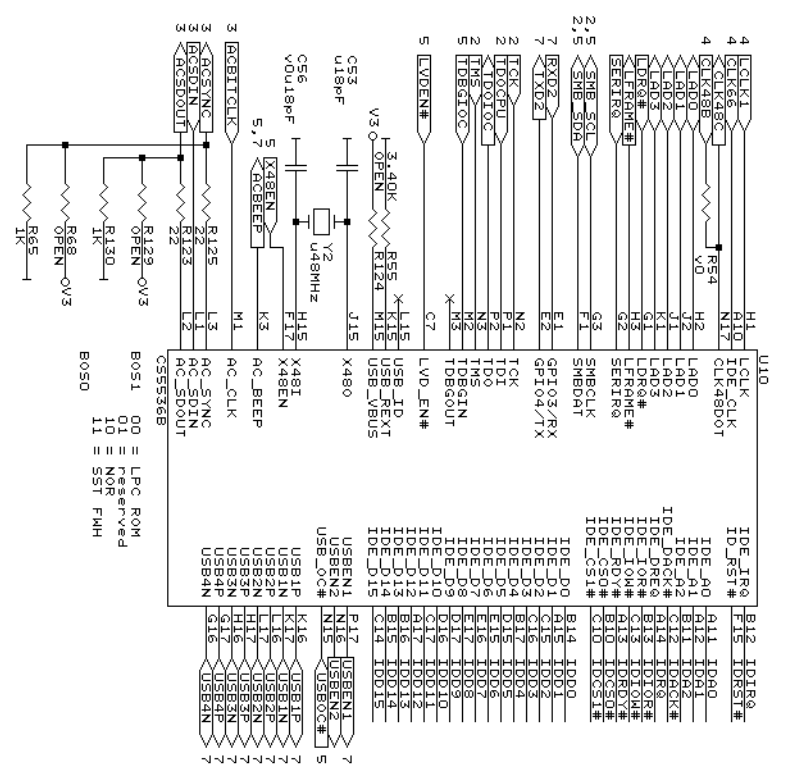


enable spread spectrum
10k R81

26	CKREF1	10k	R81
47	R80		
47	R89		
27	CKREF0		
13	CK48A		
14	CK48B		
15	CK66		
16	CK66		
17	R87		
18	CK48/TS#		
19	VDD		
20	VDD		
21	VDD		
22	CK48		
23	REF1		
24	CKREF1		
25	CKREF1		
26	CKREF1		
27	CKREF1		
28	CKREF1		
29	CKREF1		
30	CKREF1		
31	CKREF1		
32	CKREF1		
33	CKREF1		
34	CKREF1		
35	CKREF1		
36	CKREF1		
37	CKREF1		
38	CKREF1		
39	CKREF1		
40	CKREF1		

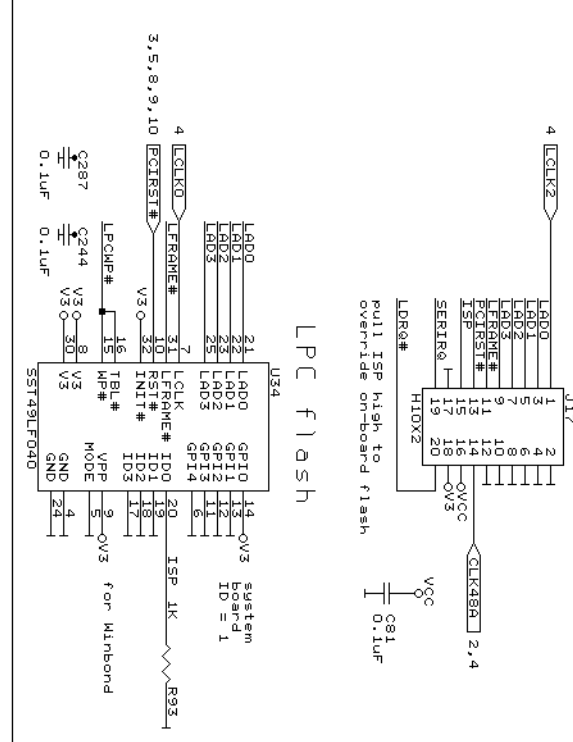
for non-USB version



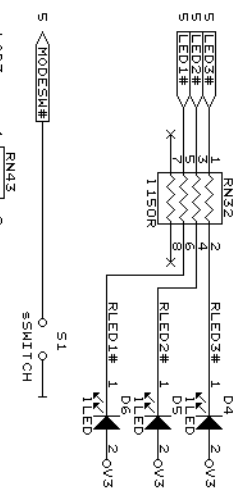


LPC expansion port

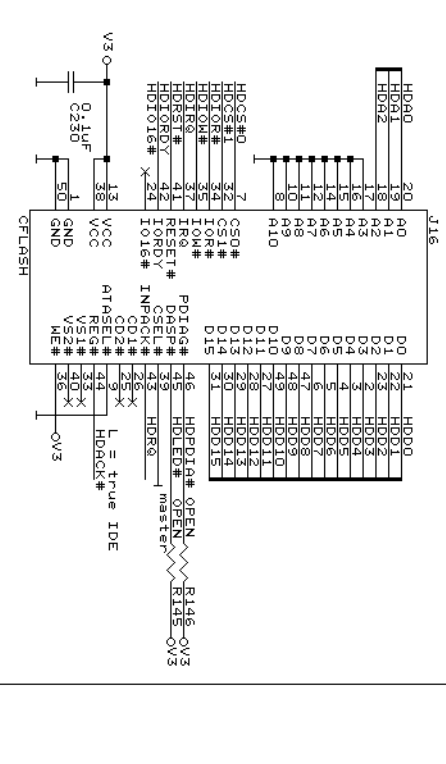
LPC flash

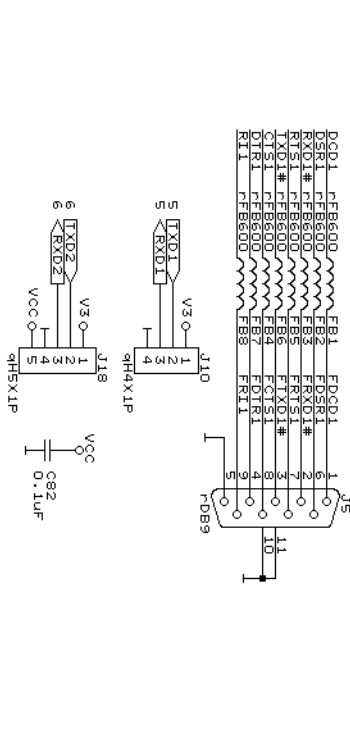
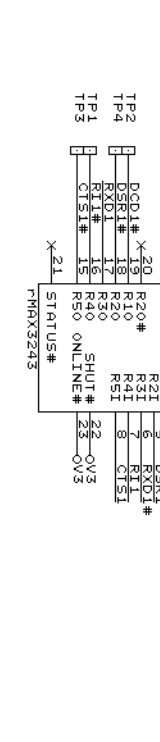
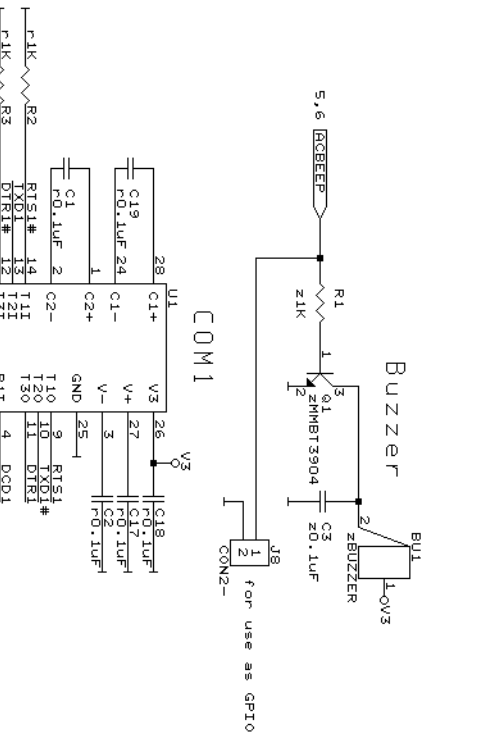
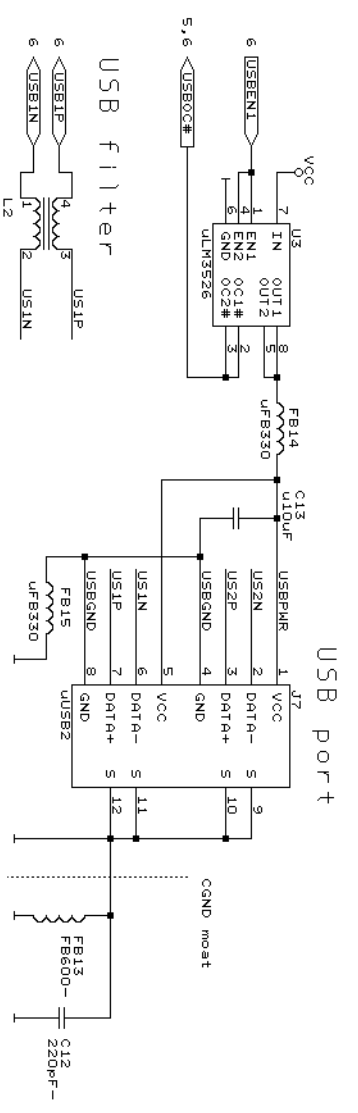


LED + switch



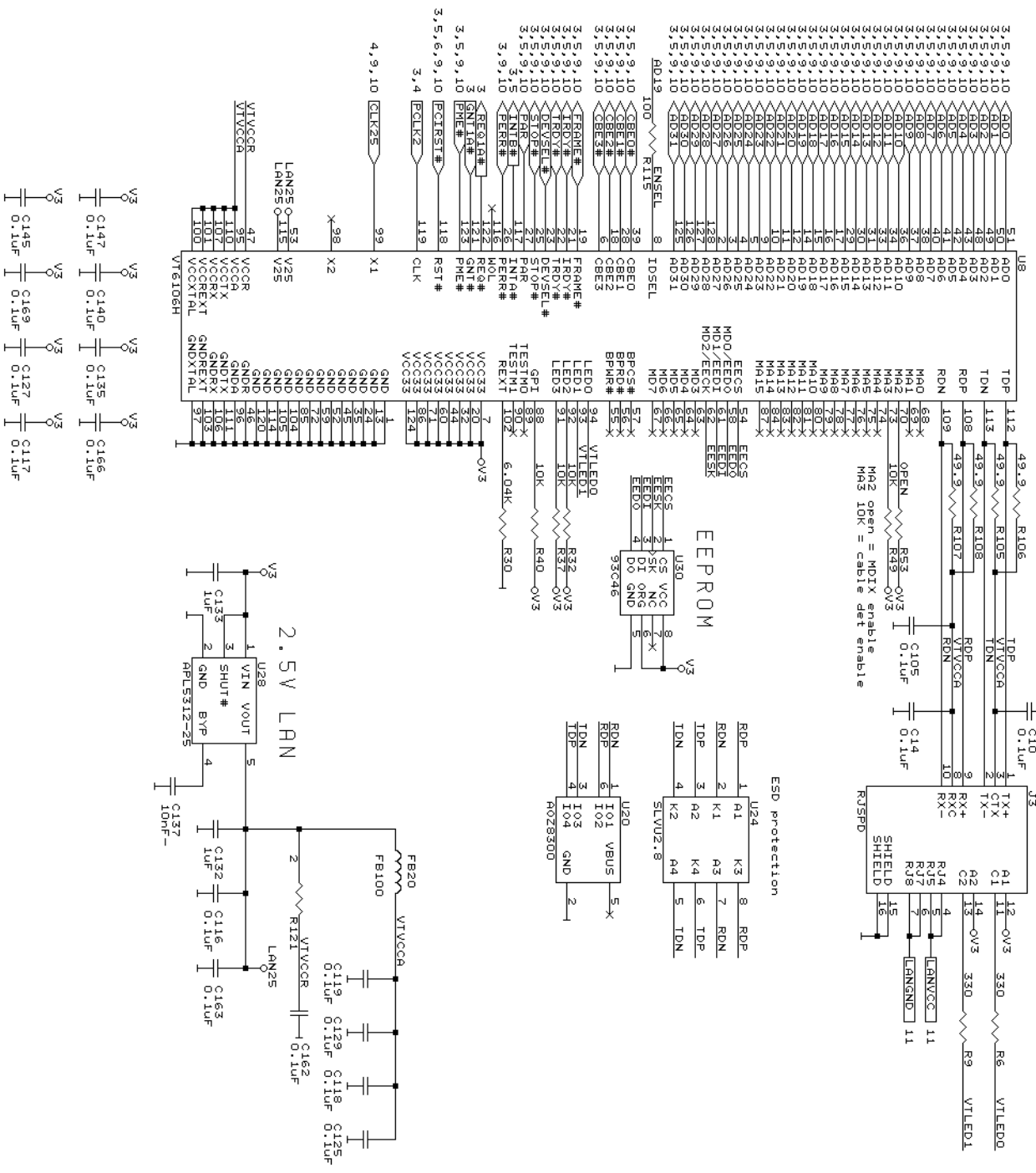
CompactFlash





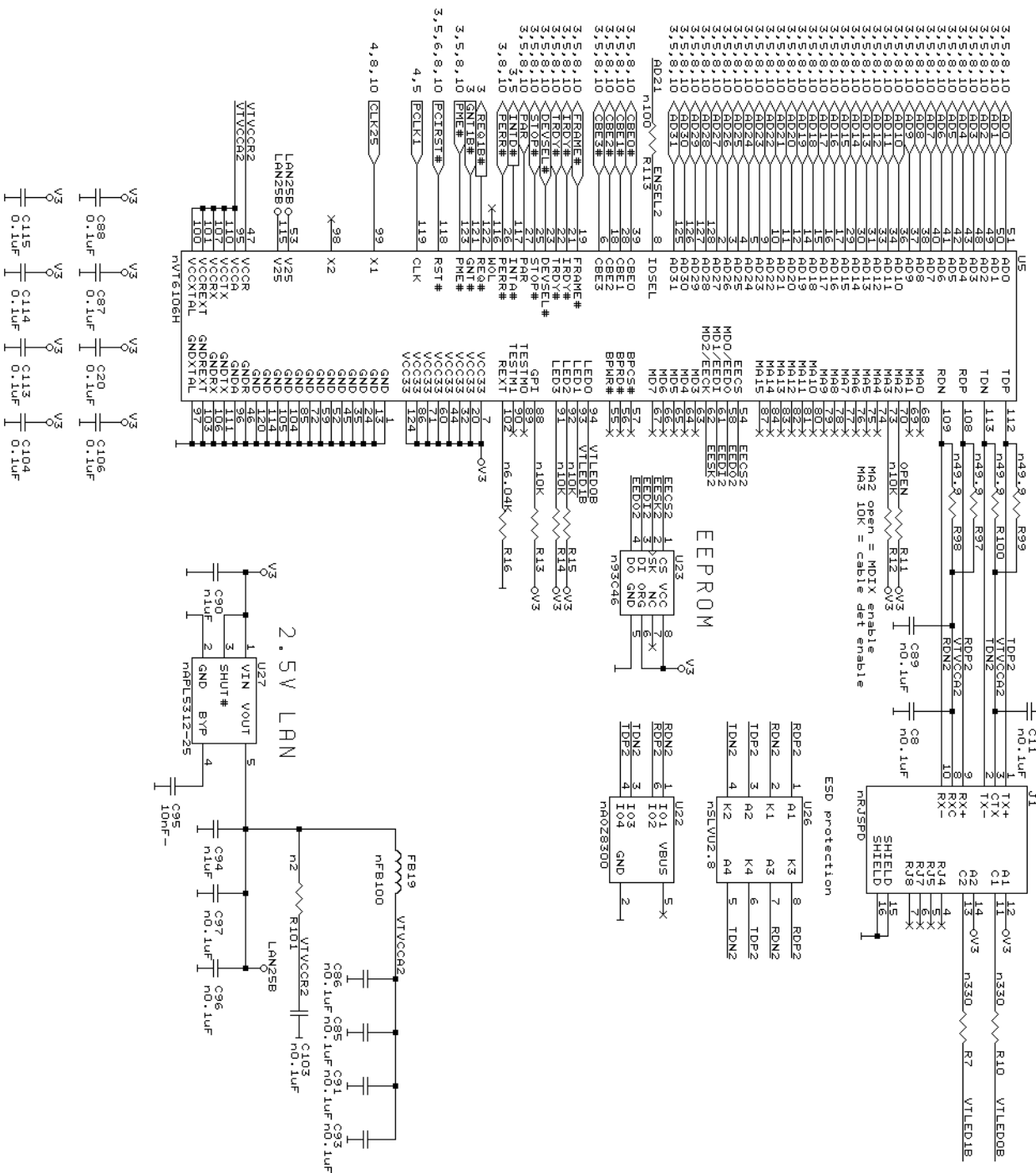
CC)2007 PC Engines GmbH	REV
CONFIDENTIAL	2F
USB, front panel	
Size Document Number	
ALIIX	
Date: October 19, 2017 Sheet	7 of 12

VT6106H LAN 1

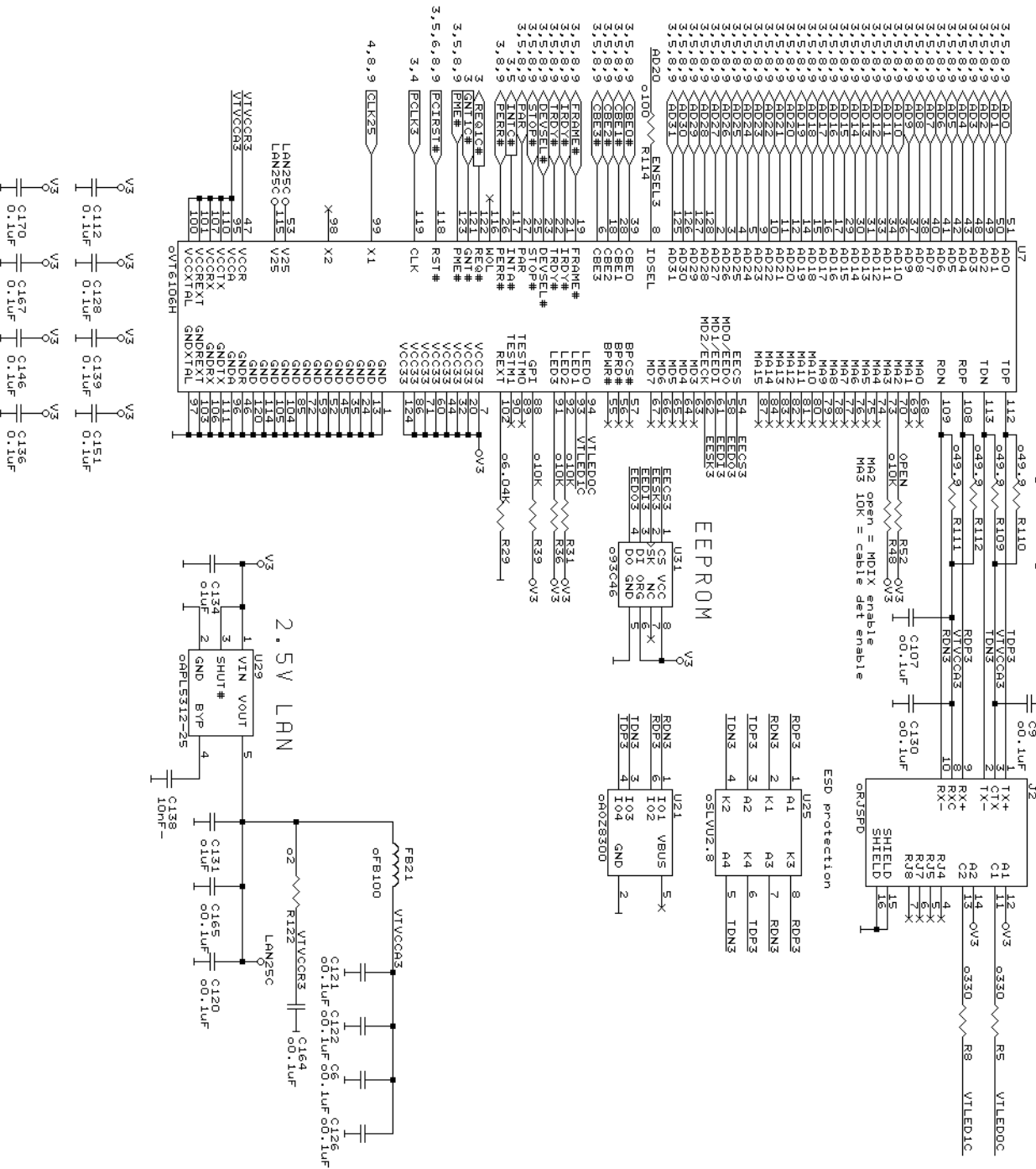


CC12007 PC Engines GmbH	
CONFIDENTIAL	
Title	Ethernet 1
Size/Document Number	ALI1X
Date:	October 13, 2017/Sheet
	8 of 12

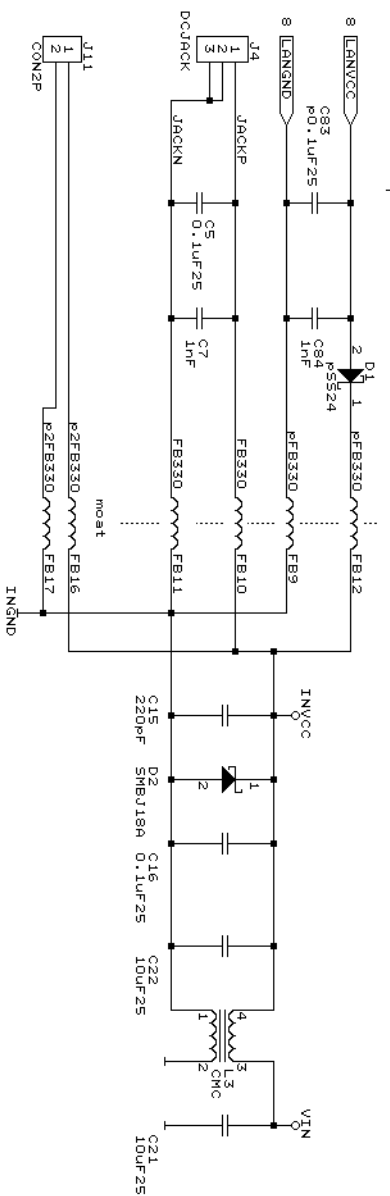
VT6106H LAN 3



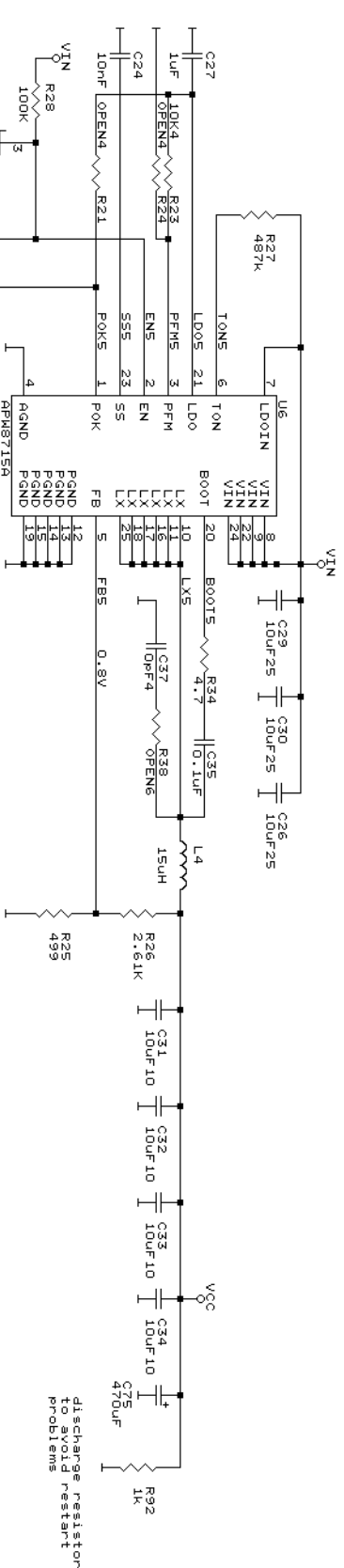
VT6106H LAN 2 (3 LAN config only)



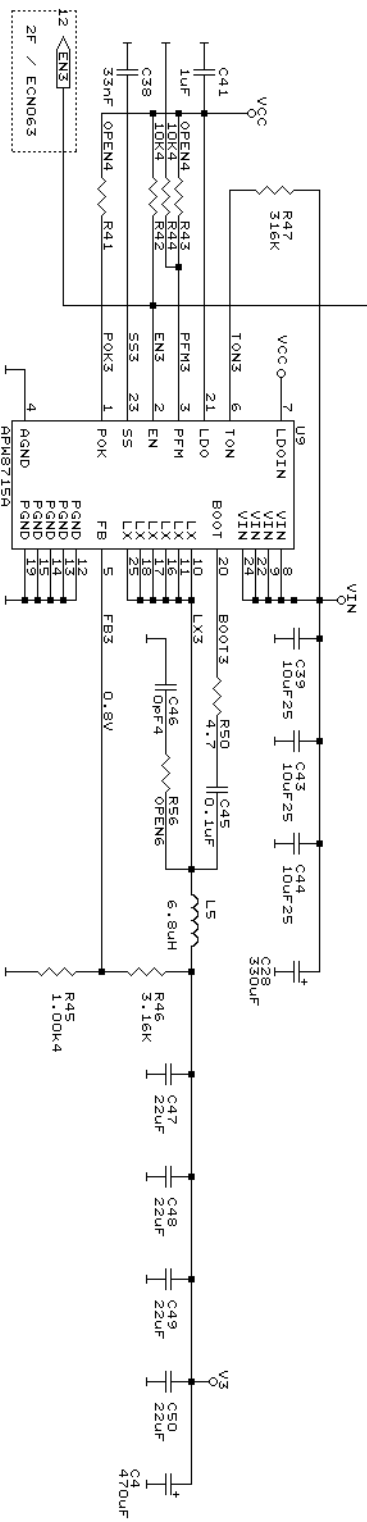
Power input +7..20V



5V regulator

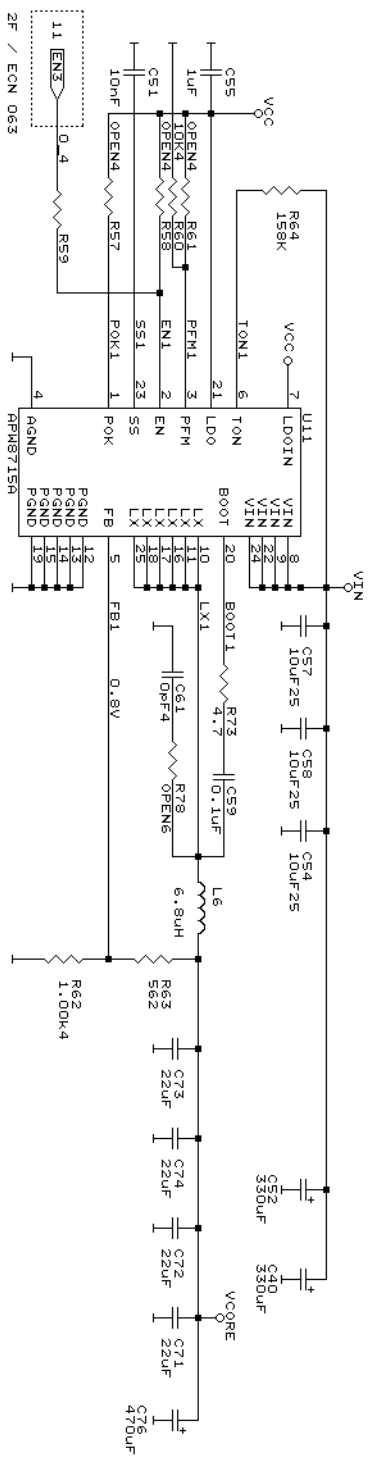


3.3V regulator

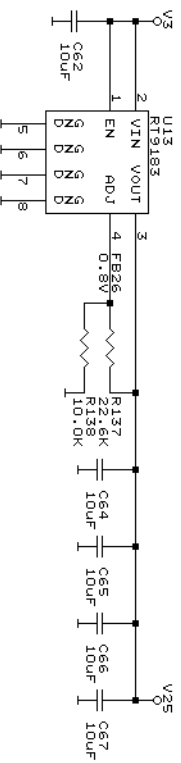


CC)2007 PC Engines GmbH	
CONFIDENTIAL	
Title Power supply	
Size	Document Number ALIX
REV	B
Date	September 3, 2018
Sheet	11 of 12

VCORE regulator 1.25V 2.5A



2.6V DDR supply



3.3V standby 1.2V standby



CC)2007 PC Engines GmbH	
CONFIDENTIAL	
Title Power supply	
Size	Document Number ALIX
REV	2F
Date:	September 3, 2018
Sheet	12 of 12