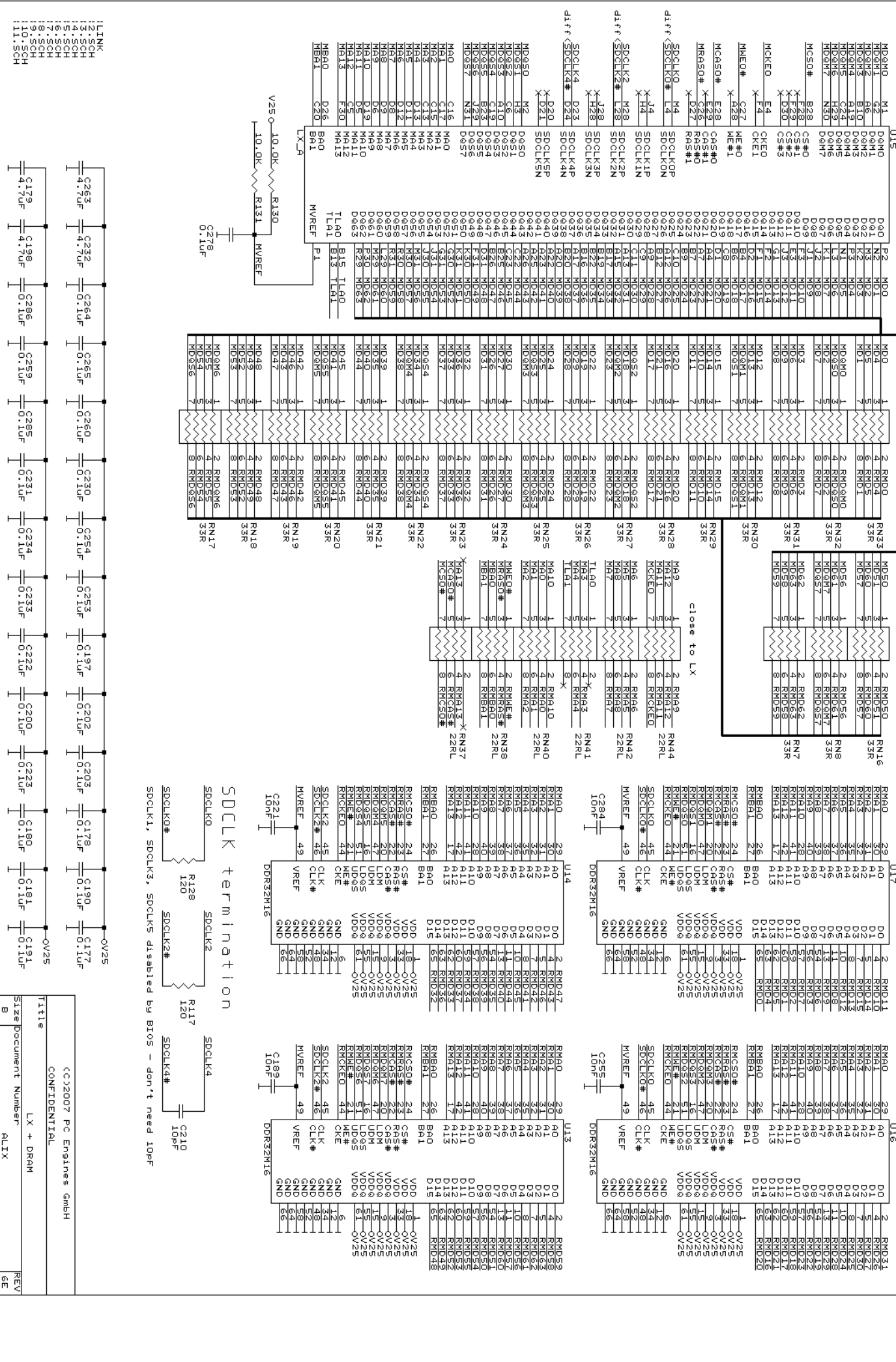
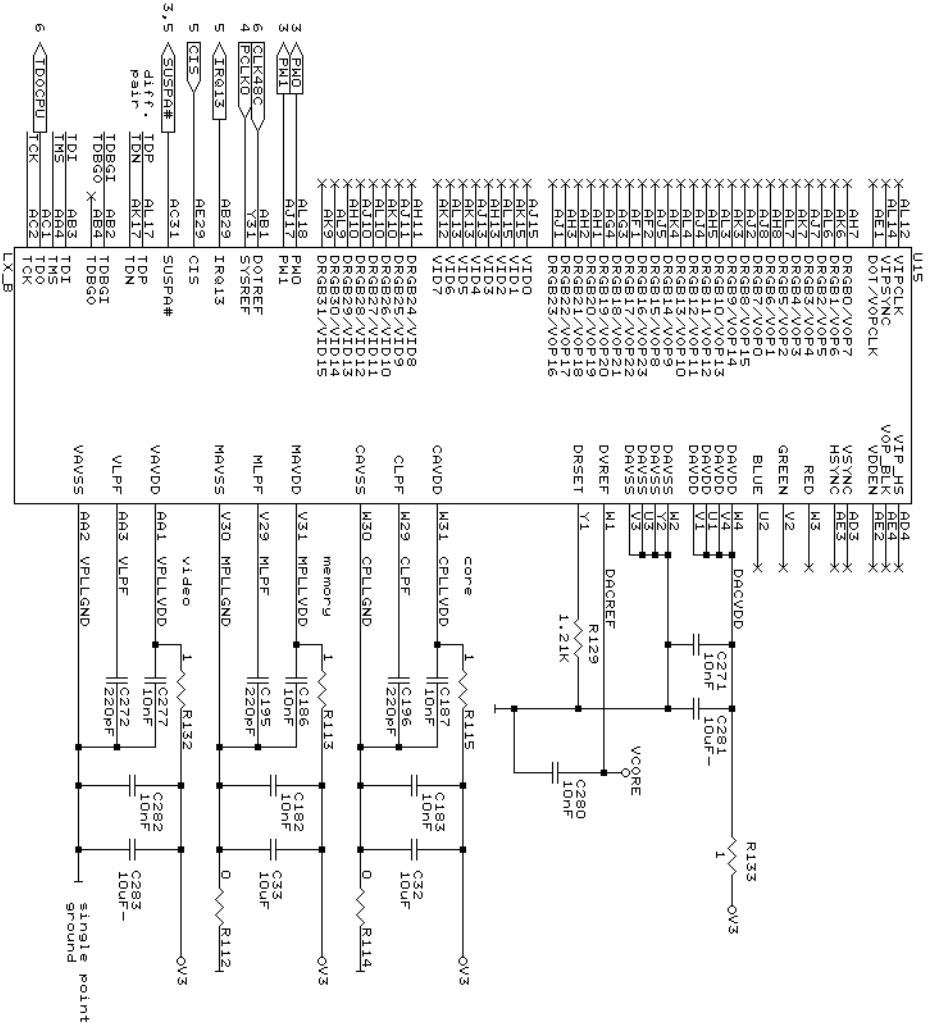


# LX memory controller

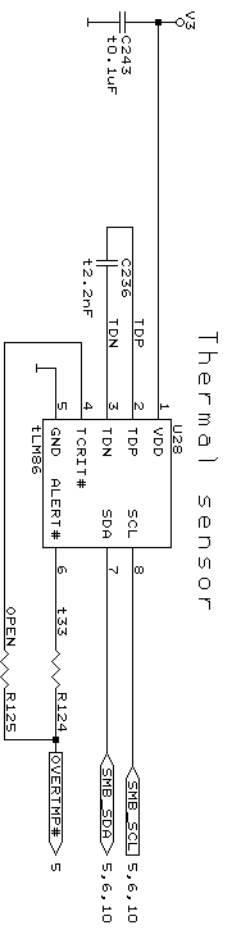
## 128MB or 256MB DDR DRAM (PC400)





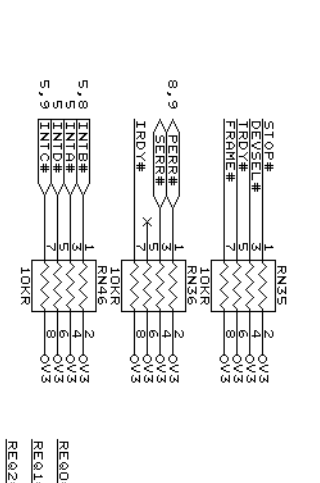
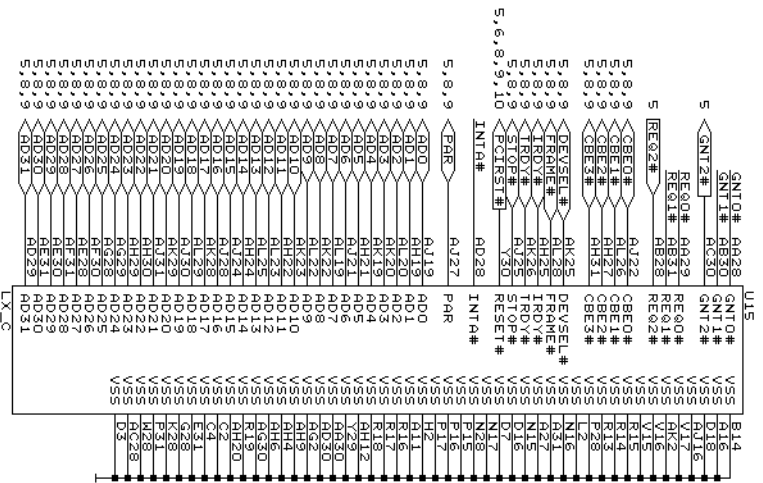
normal debug stall

Thermal sensor



CC2007 PC Engines GmbH	
CONFIDENTIAL	
Title	LX + video
Size	Document Number
B	ALIIX
Date:	October 9, 2008 Sheet 2 of 11
REV	6E

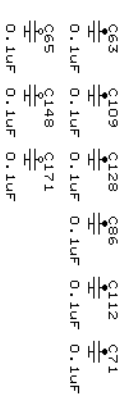
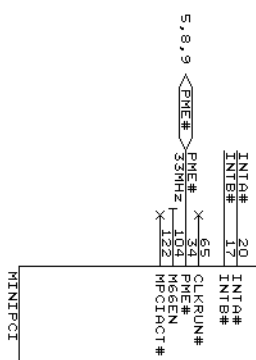
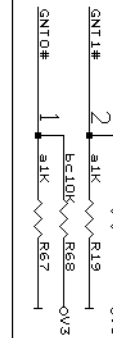
### MiniPCI 1



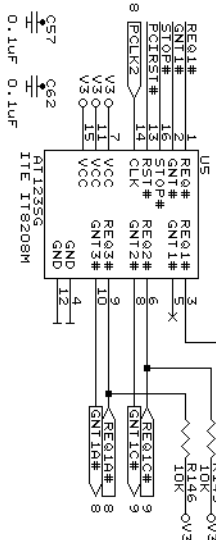
### core / DRAM clock config

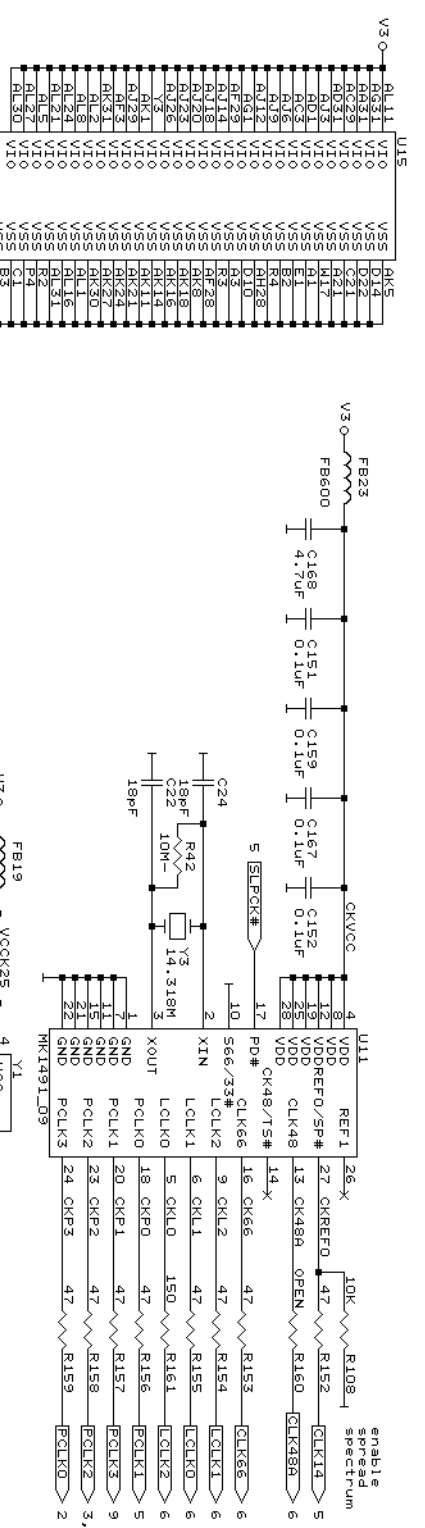
33 MHz PCI

CPU / DRAM clock  
 10000 = 433 / 333 MHz (a LX700)  
 10001 = 433 / 400 MHz  
 10110 = 500 / 333 MHz  
 10111 = 500 / 400 MHz (b LX800)  
 11111 = 600 / 400 MHz (c LX900)

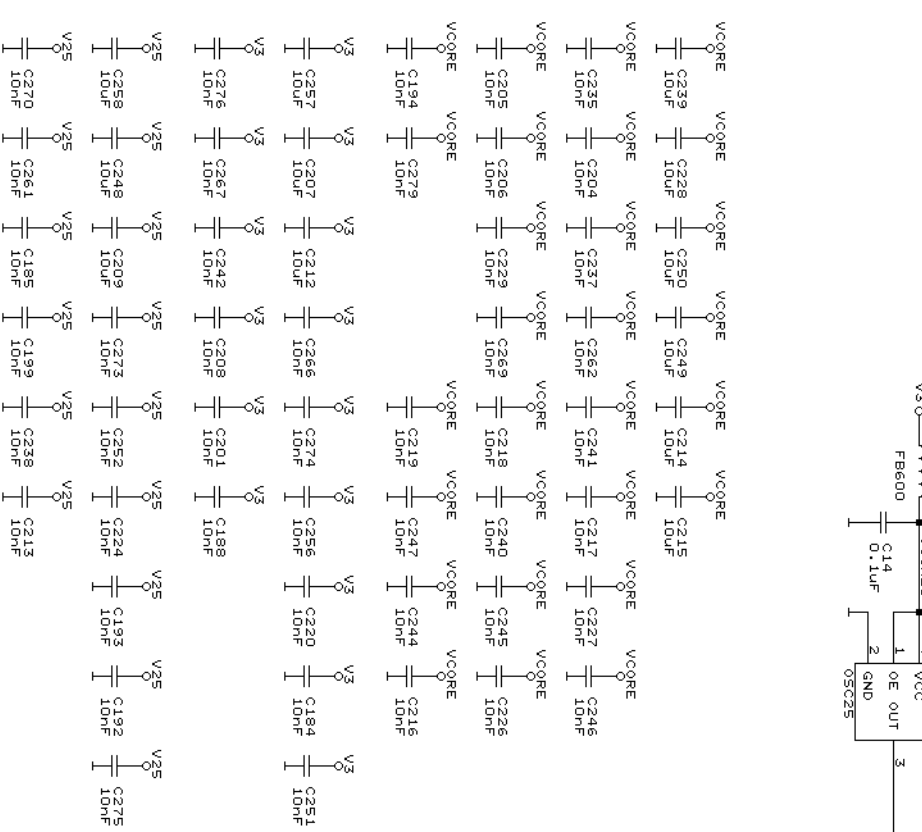


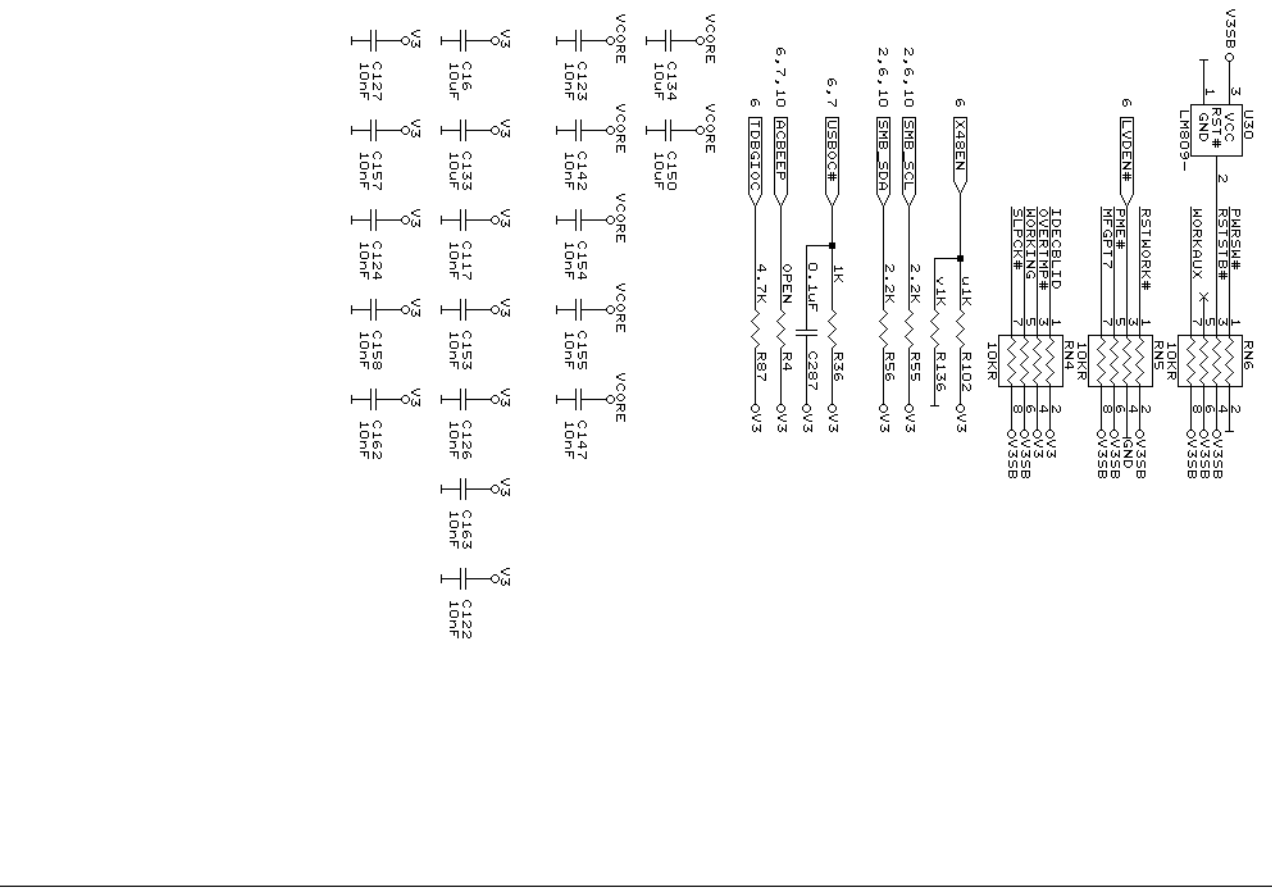
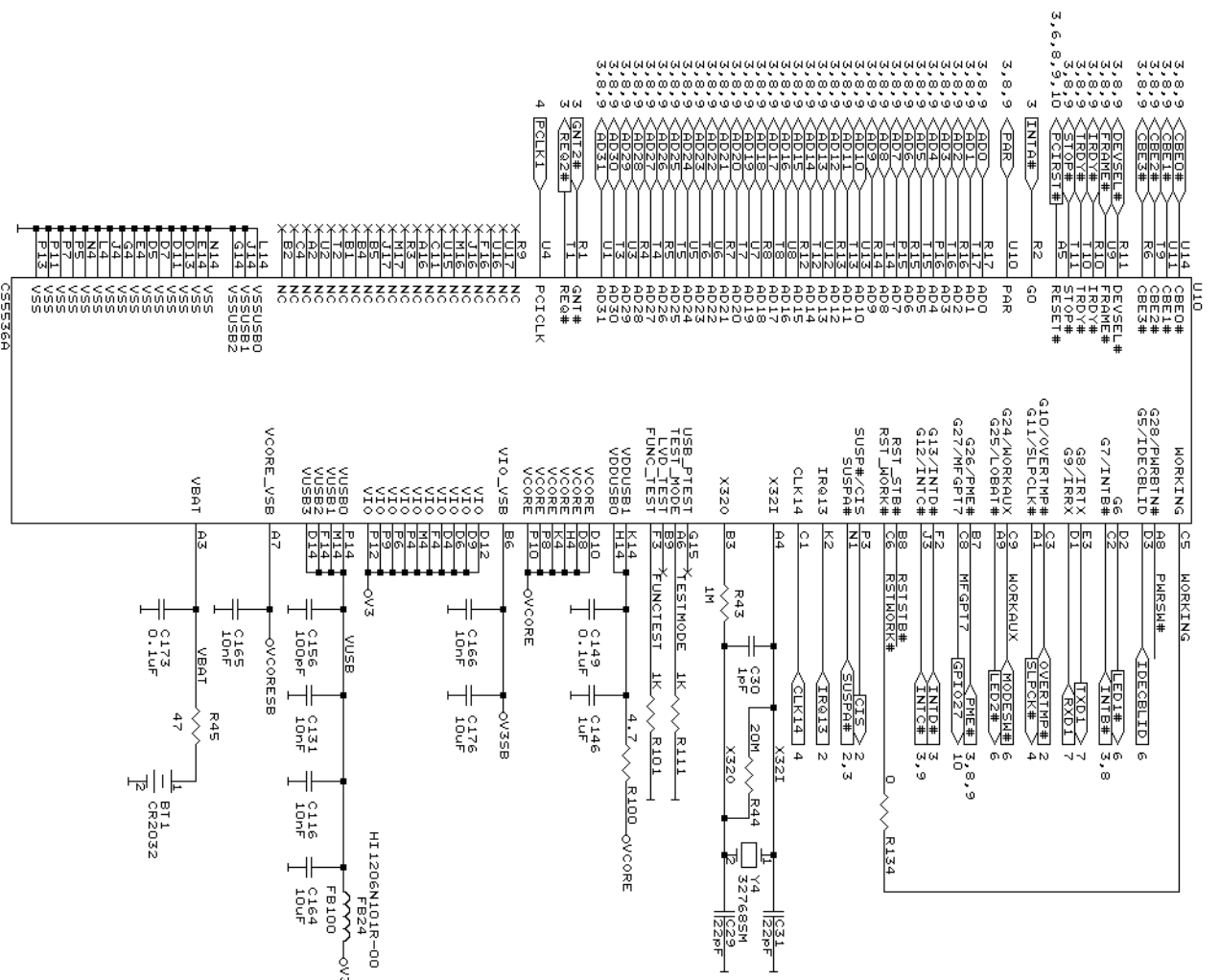
### PCI arbiter

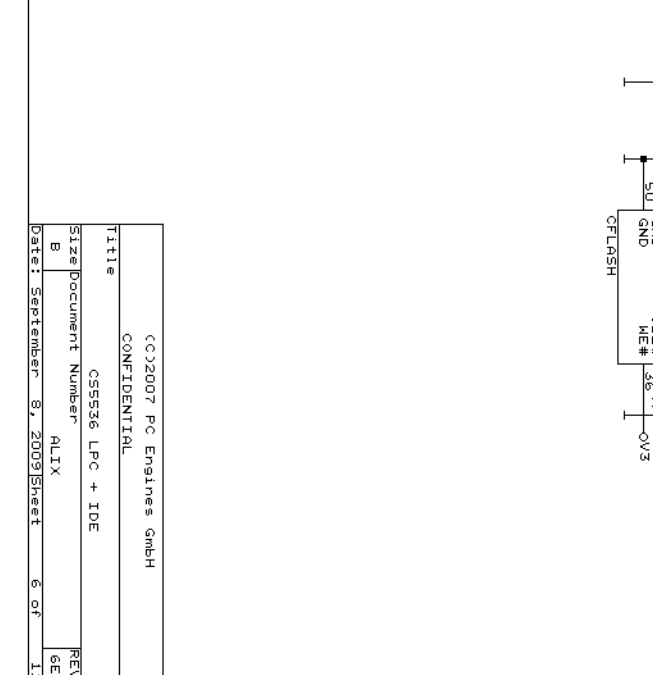
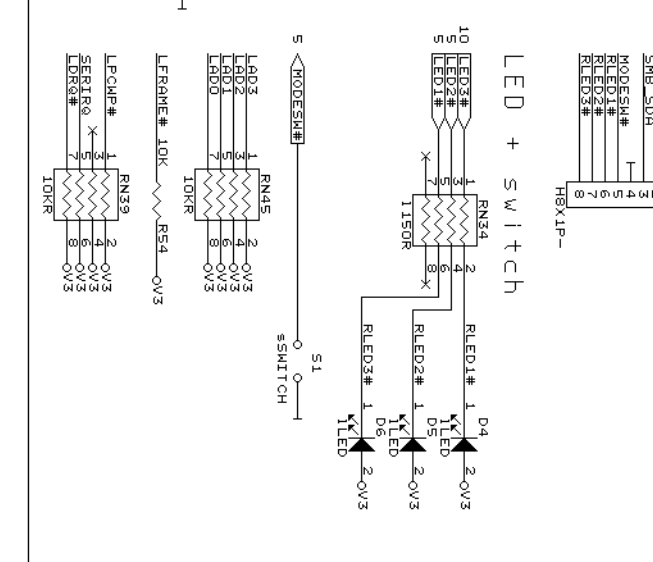
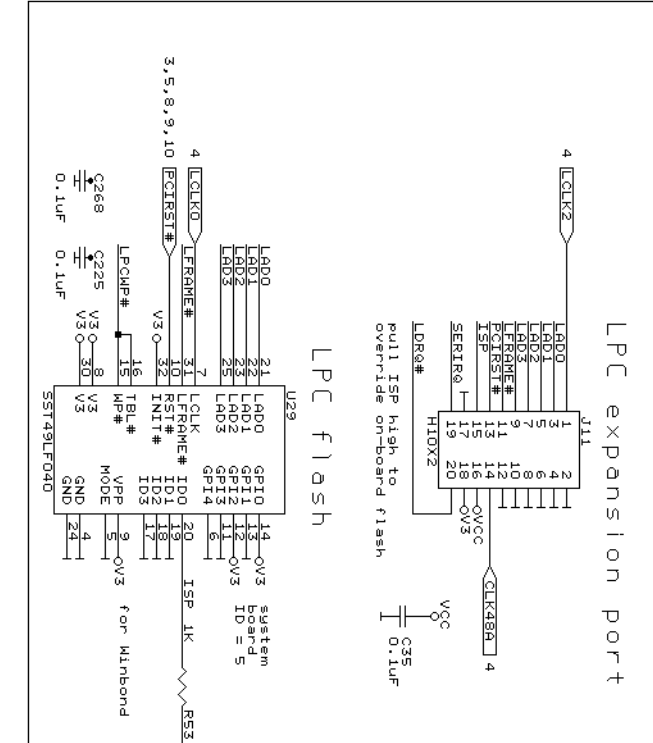
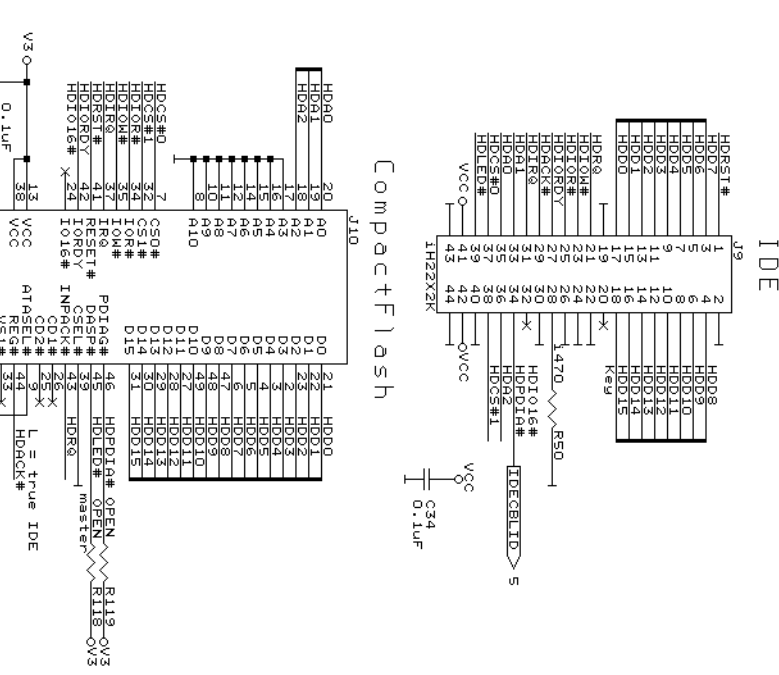
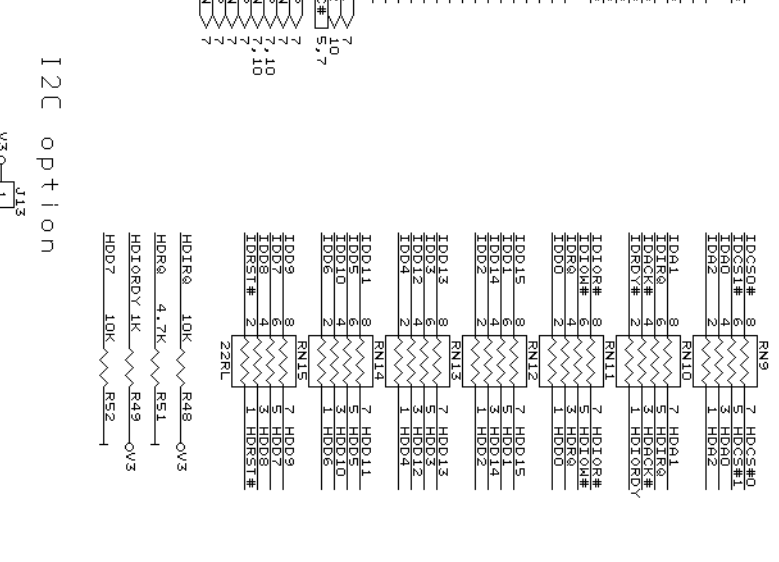
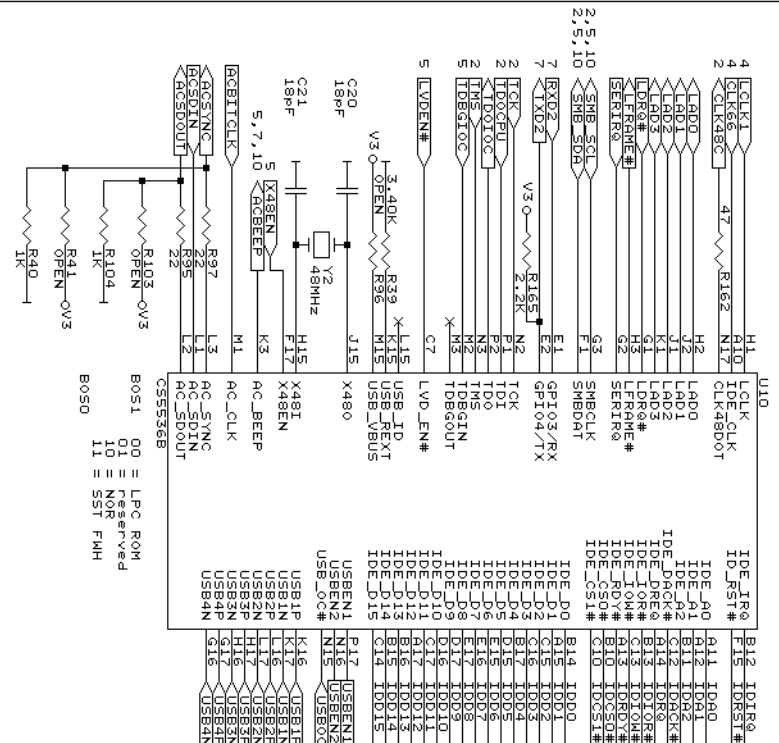


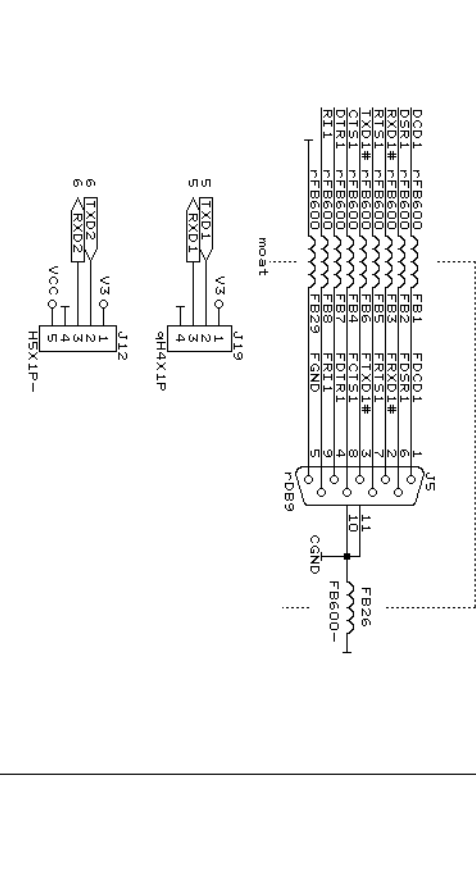
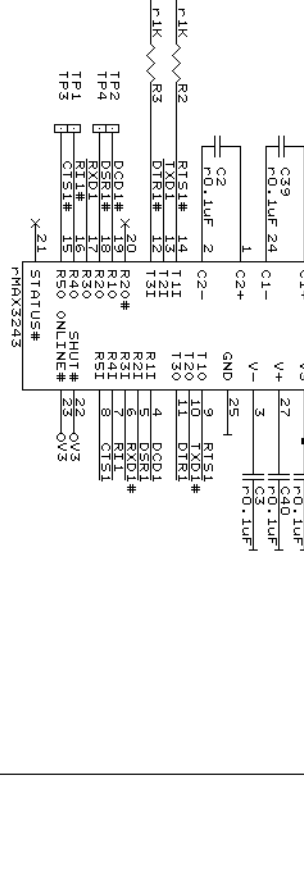
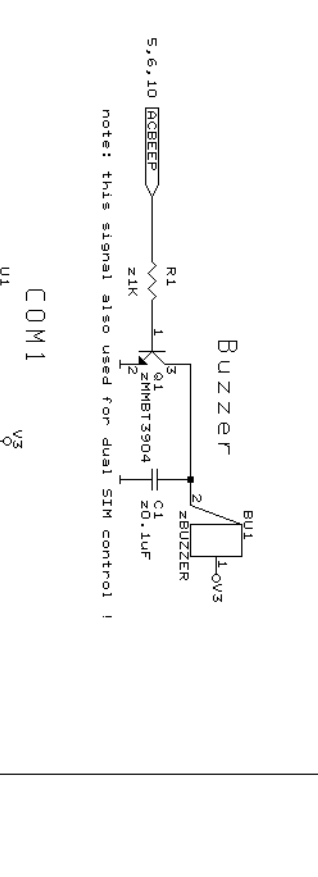
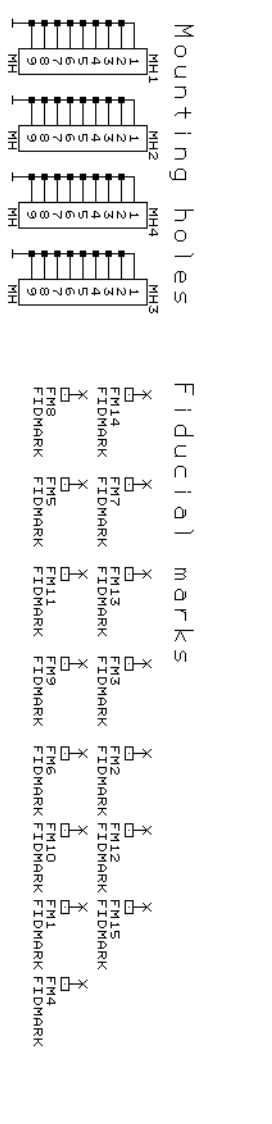
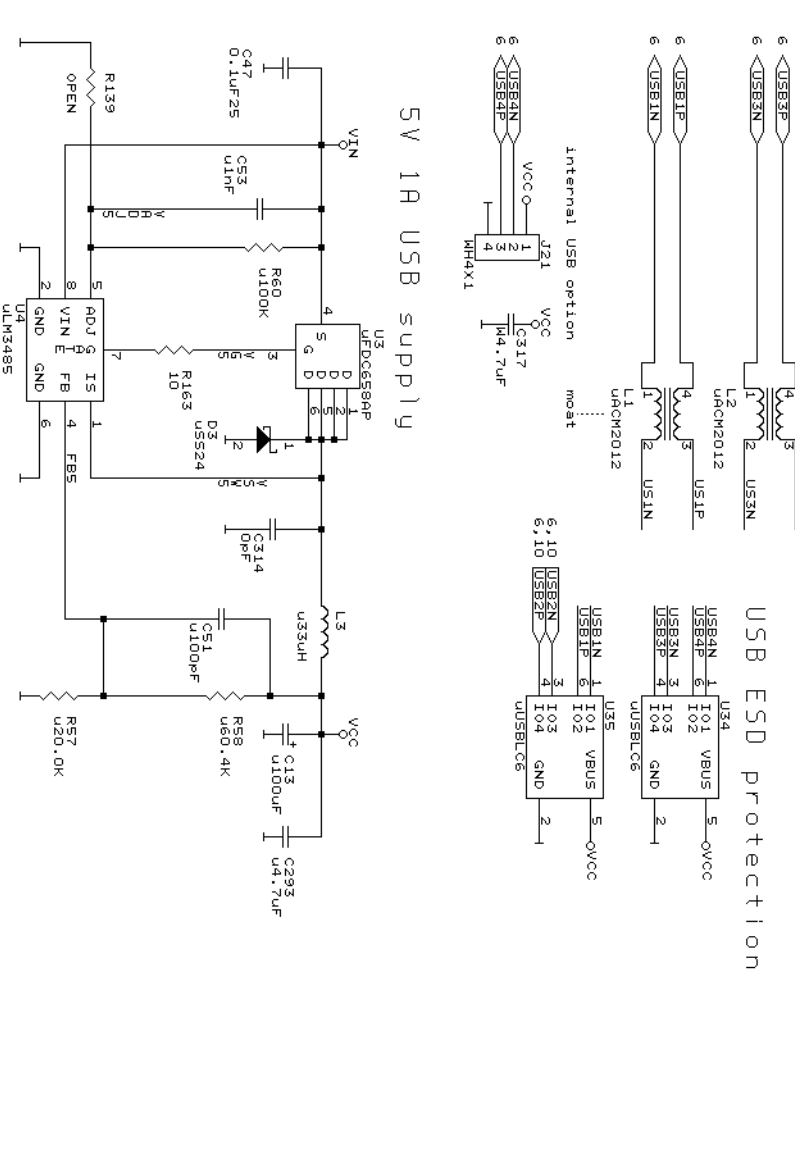
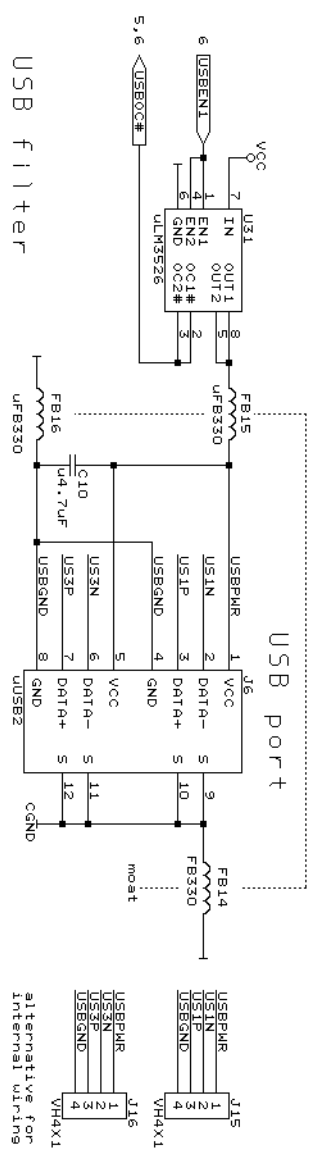


V3-O	AL11	U15
V3-O	R431	V10
V3-O	R432	V10
V3-O	R433	V10
V3-O	R434	V10
V3-O	R435	V10
V3-O	R436	V10
V3-O	R437	V10
V3-O	R438	V10
V3-O	R439	V10
V3-O	R440	V10
V3-O	R441	V10
V3-O	R442	V10
V3-O	R443	V10
V3-O	R444	V10
V3-O	R445	V10
V3-O	R446	V10
V3-O	R447	V10
V3-O	R448	V10
V3-O	R449	V10
V3-O	R450	V10
V25-O	D4	V18
V25-O	H7	V18
V25-O	H1	V18
V25-O	H11	V18
V25-O	H1	V18
V25-O	B8	V18
V25-O	R14	V18
V25-O	C26	V18
V25-O	P29	V18
V25-O	B5	V18
V25-O	C14	V18
V25-O	C18	V18
V25-O	A18	V18
V25-O	B24	V18
V25-O	C25	V18
V25-O	G22	V18
V25-O	E20	V18
V25-O	G29	V18
V25-O	H21	V18
V25-O	L21	V18
V25-O	A20	V18
V25-O	N29	V18
V25-O	C2	V18
V25-O	VMEM	V18
V25-O	E1	V18
V25-O	B1	V18
V25-O	E2	V18
V25-O	G3	V18
V25-O	T2	V18
V25-O	V18	V18
V25-O	V19	V18
V25-O	V13	V18
V25-O	V17	V18
V25-O	V21	V18
V25-O	U30	V18
V25-O	U29	V18
V25-O	R28	V18
V25-O	P18	V18
V25-O	D15	V18
V25-O	V14	V18
V25-O	N13	V18
V25-O	V13	V18
V25-O	N13	V18
V25-O	V14	V18
V25-O	V28	V18
V25-O	T2	V18
V25-O	A17	V18
V25-O	A14	V18
V25-O	A13	V18
V25-O	H18	V18
V25-O	M14	V18
V25-O	M13	V18
V25-O	M13	V18
V25-O	D17	V18
V25-O	V18	V18
V25-O	V19	V18
V25-O	V13	V18
V25-O	V17	V18
V25-O	V21	V18
V25-O	U30	V18
V25-O	U29	V18
V25-O	R28	V18
V25-O	P18	V18
V25-O	D15	V18
V25-O	V14	V18
V25-O	N13	V18
V25-O	V13	V18
V25-O	N13	V18
V25-O	V14	V18
V25-O	V28	V18
V25-O	T2	V18
V25-O	A17	V18
V25-O	A14	V18
V25-O	A13	V18
V25-O	H18	V18
V25-O	M14	V18
V25-O	M13	V18
V25-O	M13	V18
V25-O	D17	V18
V25-O	V18	V18
V25-O	V19	V18
V25-O	V13	V18
V25-O	V17	V18
V25-O	V21	V18
V25-O	U30	V18
V25-O	U29	V18
V25-O	R28	V18
V25-O	P18	V18
V25-O	D15	V18
V25-O	V14	V18
V25-O	N13	V18
V25-O	V13	V18
V25-O	N13	V18
V25-O	V14	V18
V25-O	V28	V18
V25-O	T2	V18
V25-O	A17	V18
V25-O	A14	V18
V25-O	A13	V18
V25-O	H18	V18
V25-O	M14	V18
V25-O	M13	V18
V25-O	M13	V18
V25-O	D17	V18
V25-O	V18	V18
V25-O	V19	V18
V25-O	V13	V18
V25-O	V17	V18
V25-O	V21	V18
V25-O	U30	V18
V25-O	U29	V18
V25-O	R28	V18
V25-O	P18	V18
V25-O	D15	V18
V25-O	V14	V18
V25-O	N13	V18
V25-O	V13	V18
V25-O	N13	V18
V25-O	V14	V18
V25-O	V28	V18
V25-O	T2	V18
V25-O	A17	V18
V25-O	A14	V18
V25-O	A13	V18
V25-O	H18	V18
V25-O	M14	V18
V25-O	M13	V18
V25-O	M13	V18
V25-O	D17	V18



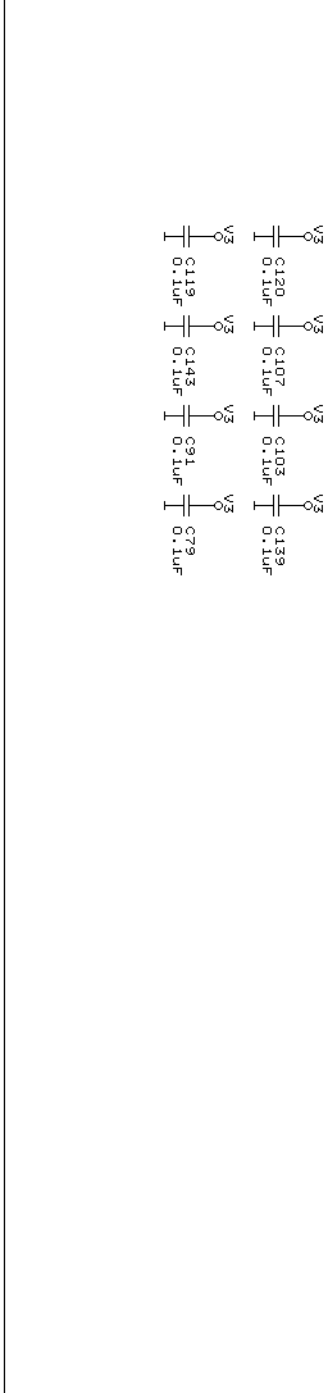
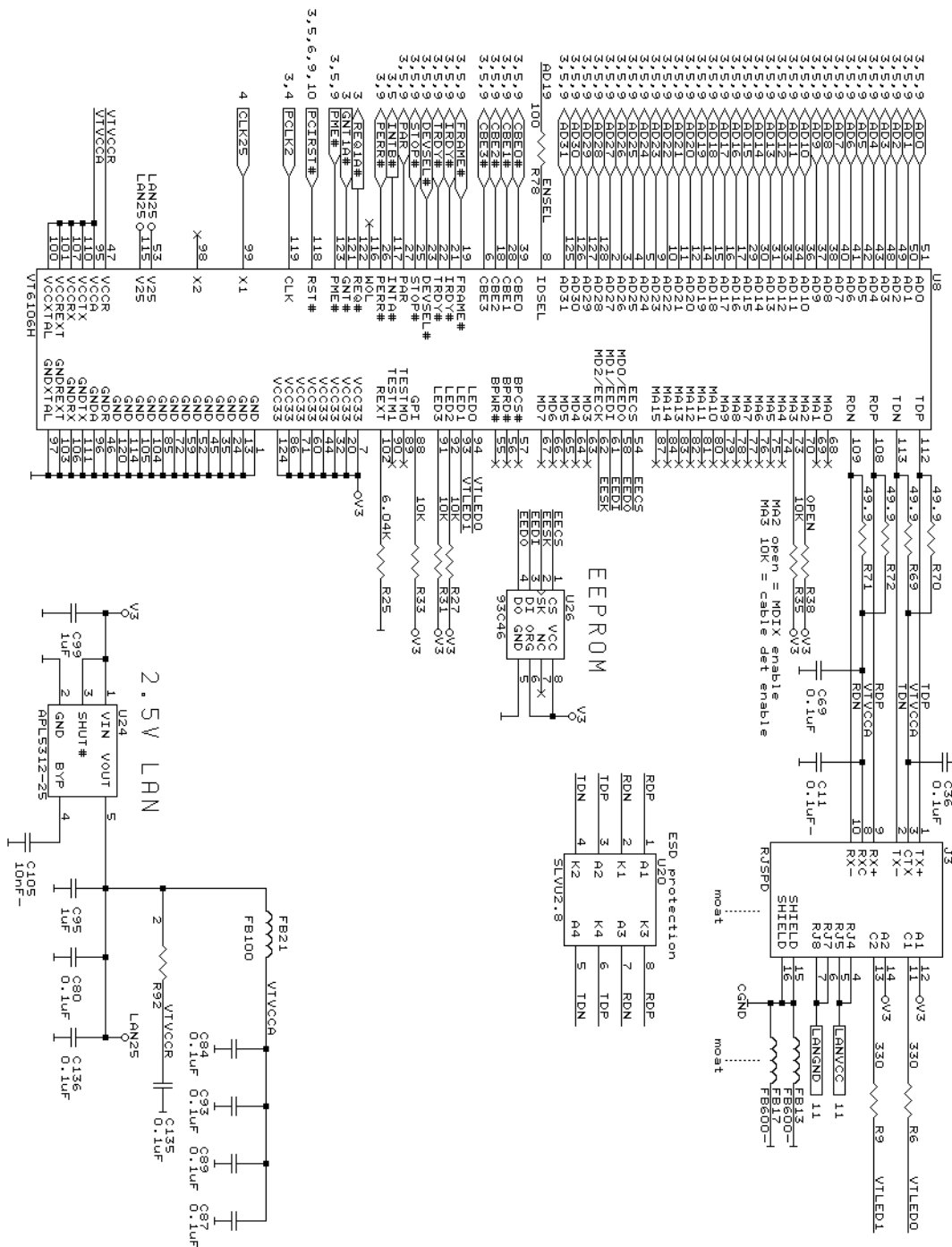






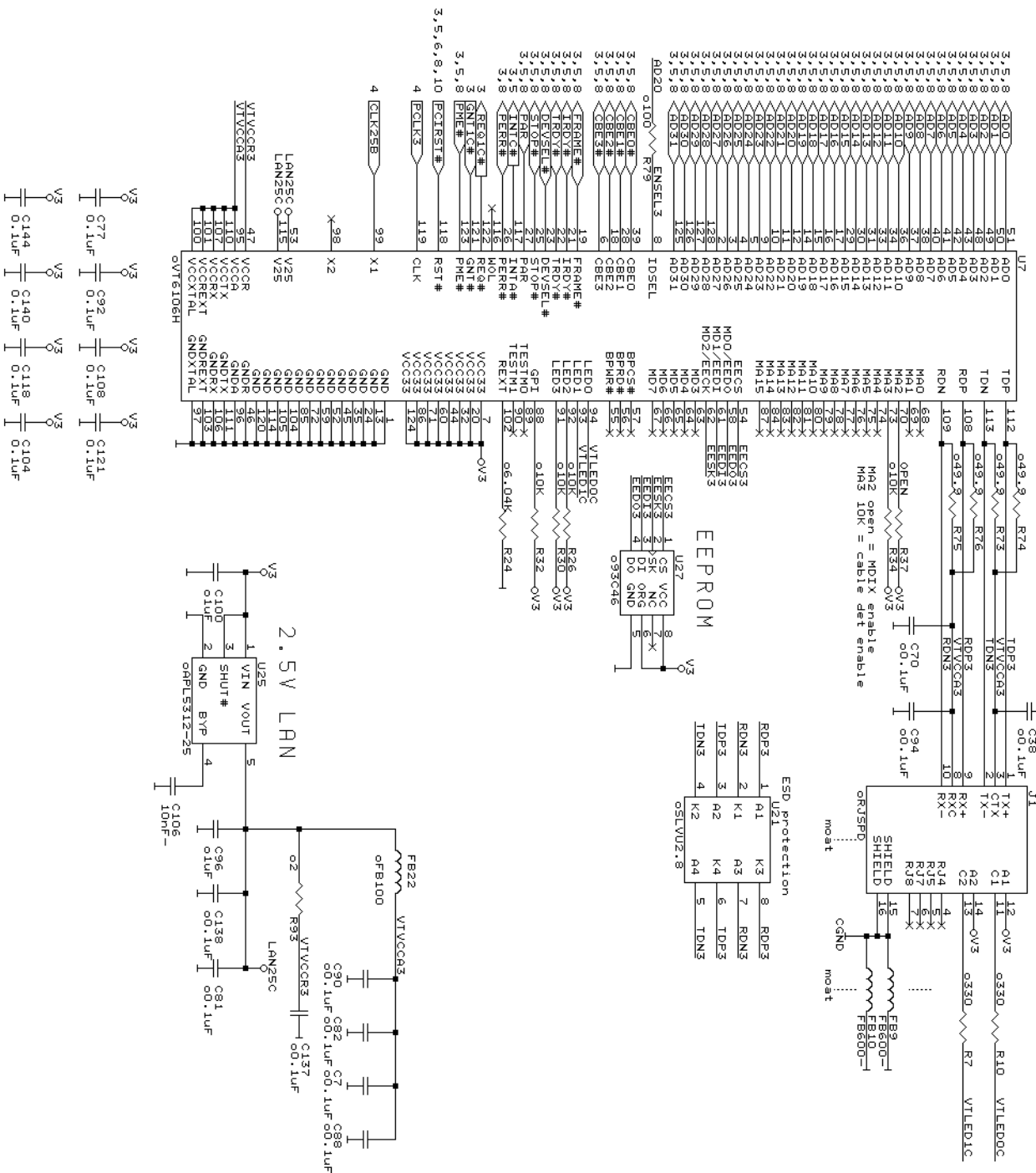
CC2007 PC Engines GmbH	
CONFIDENTIAL	
Title	USB, front panel
Size/Document Number	ALIX
Date: September 12, 2009	Sheet 7 of 11

VT6106H LAN 1



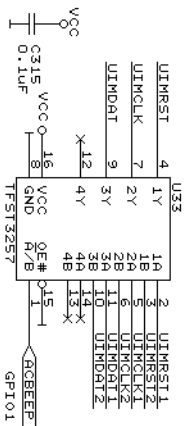
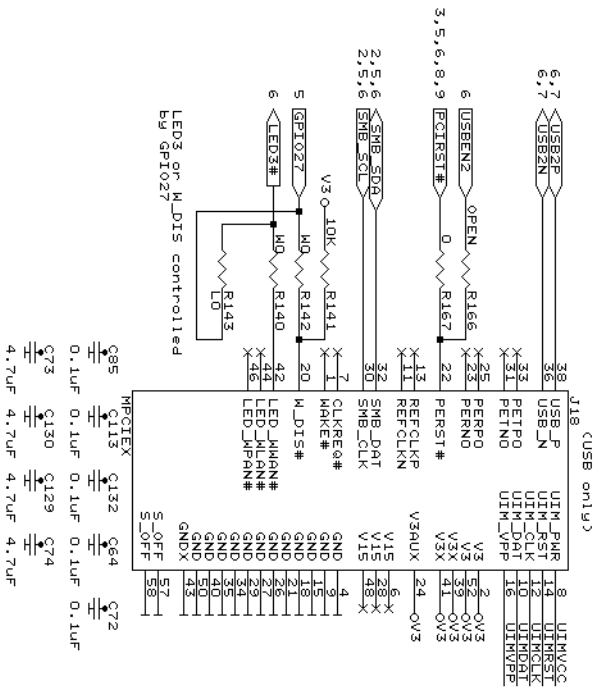


VT6106H LAN 2

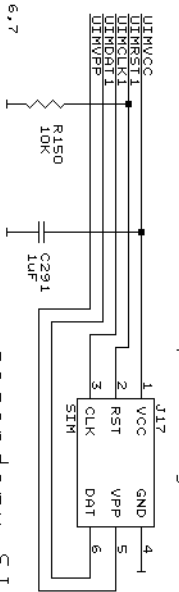


# MultipCI Express

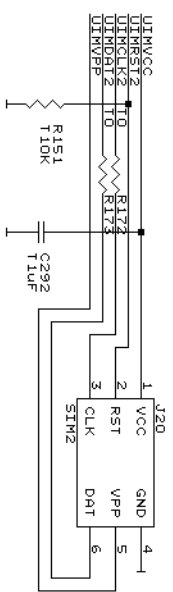
## SIM switch



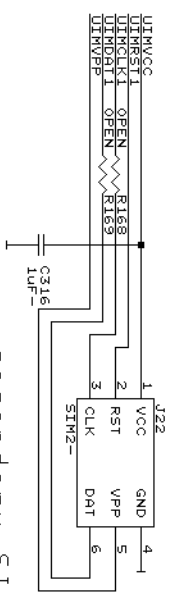
## primary SIM



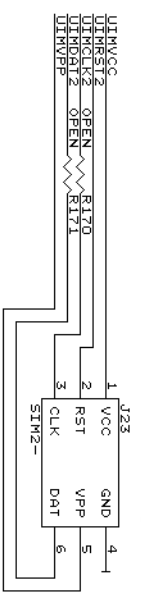
## secondary SIM



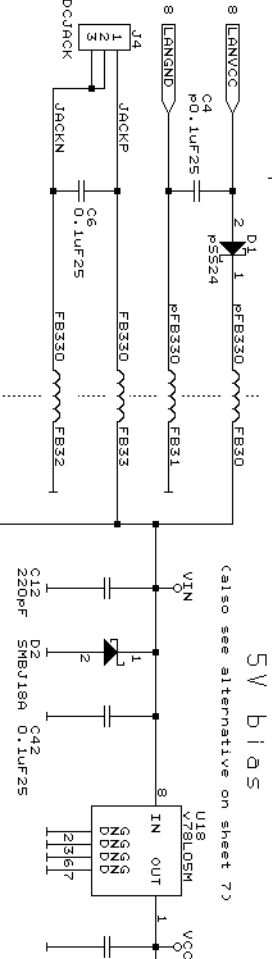
## primary SIM



## secondary SIM (rear panel)



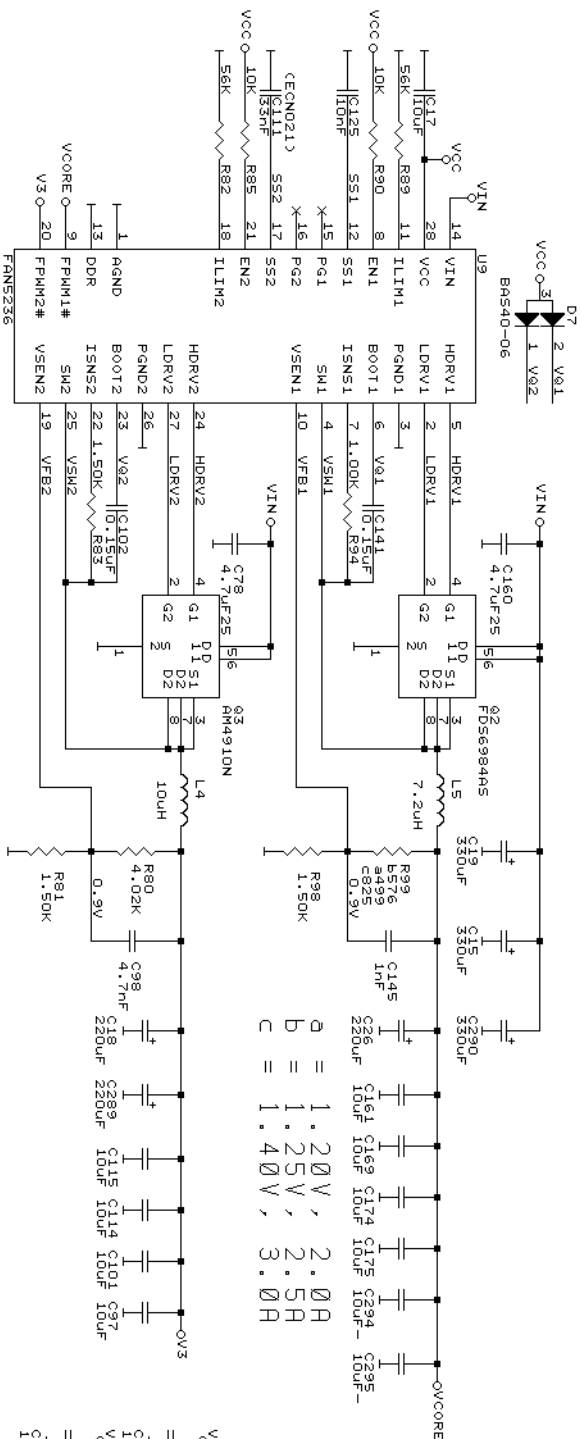
Power input +7..20V



5V bias

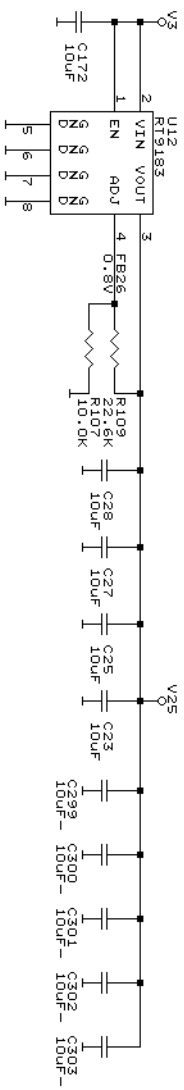
(also see alternative on sheet 7)

VCORE, V3 regulator

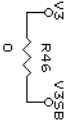


a = 1.20V, 2.0V  
 b = 1.25V, 3.0V  
 c = 1.40V, 3.0V

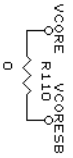
2.6V DDR supply



3.3V standby



1.2V standby



- V3 C303 10uF
- V3 C304 10uF
- V3 C305 10uF
- V3 C306 10uF
- V3 C307 10uF
- V3 C308 10uF
- V3 C309 10uF
- V3 C310 10uF
- V3 C311 10uF
- V3 C312 10uF
- V3 C313 10uF